

babybay®



Tobi GmbH & Co.KG
Wildmoos 2
82266 Inning am Ammersee



+49(0)8143/99949199



service@babybay.de



www.babybay.de

Instruction-video

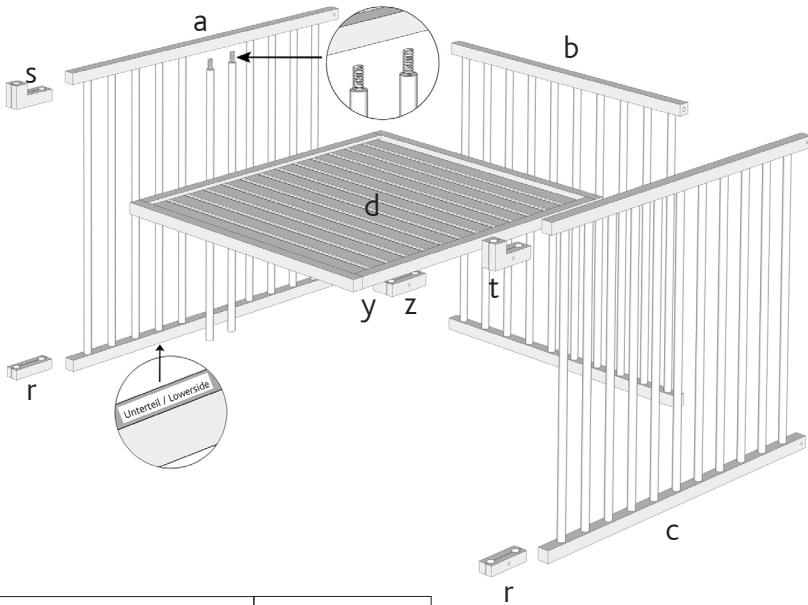
<http://www.babybay.de/montage>

babybay Kinderbett-Umbausatz für Maxi und Boxspring

- (DE) Montageanleitung** / Wichtige Hinweise ! - Für spätere Verwendung aufbewahren ! Sorgfältig lesen!
- (GB) Assembly Instructions** / Important! - Keep for future reference. Read carefully.
- (FR) Instructions de montage** / Remarques importantes ! - Garder pour un usage ultérieur ! Lire attentivement !
- (NL) Installatie-instructies** / Belangrijke opmerkingen! - Bewaren voor toekomstig gebruik! Zorgvuldig lezen!
- (ES) Instrucciones de instalación** / ¡Notas importantes! - ¡Mantener para usos futuros! ¡Leer con cuidado!
- (PT) Instruções de Montagem** / Informações importantes! - Conservar para uso futuro! Ler com atenção!
- (IT) Istruzioni per l'installazione** / Avvertenze importanti! - Conservare per riferimento futuro! Leggere attentamente!
- (NO) Monteringsinstruksjoner** / Viktige merknader! - Oppbevares for fremtidig bruk! Leses nøye!
- (Fi) Asennusohjeet** / Tärkeitä ohjeita! – Säilytä tulevaa käyttöä varten! Lue huolellisesti!
- (DK) Installationsvejledning** / Vigtige bemærkninger! - Gem til fremtidig brug! Læs dette omhyggeligt!
- (SE) Installationsinstruktioner** / Viktigt! - Spara för framtid användning! Läs noga!
- (PL) Instrukcja instalacji** / Ważne wskazówki! - Zachować do późniejszego zastosowania! Przeczytać uważnie!
- (CZ) Pokyny k montáži** / Důležitá upozornění! - Uschovejte pro pozdější použití! Pozorně si přečtěte!
- (RO) Instrucțiuni de asamblare** / Informații importante ! - Păstrați instrucțiunile pentru consultări viitoare! Citiți cu atenție!
- (SI) Navodila za montažo** / Pomembna opozorila! - Shranite za prihodnjo uporabo! Skrbno preberite!
- (SK) Montážny návod** / Dôležité pokyny ! - Uschovajte pre ďalšie použitie! Návod si pozorne prečítajte!
- (RS) Uputstvo za instalaciju** / Važne napomene! - Sačuvati za buduće korišćenje! Pažljivo pročitati!
- (HR) Upute za montažu** / Važne napomene ! - Sačuvajte za kasniju upotrebu! Pažljivo pročitajte!
- (HU) Összeszerelési útmutató** / Fontos tudnivalók ! - A későbbi felhasználás céljából őrizze meg. Figyelmesen olvassa el!
- (TR) Kurma Talimatı** / Önemli Bilgiler ! - Gelecekte kullanmak için muhafaza edin! Dikkatle okuyun!
- (GR) Οδηγίες συναρμολόγησης** / Σημαντικές υποδείξεις! - Να φυλάσσεται για μελλοντική χρήση! Διαβάστε προσεκτικά!
- (RU) Инструкция по установке** / Важные замечания - Сохранить для дальнейшего использования. Внимательно прочесть.
- (CN) 装配说明书** / 重要注意事项 ! - 留存供稍后使用! 请仔细阅读!
- (JP) 取扱説明書** / 重要事項 ! - 今後の使用のために保管してください! 注意深く読んでください!
- (AE) إرشادات التركيب / ملاحظات هامة! - حافظ عليها من أجل استخدامها في المستقبل! يرجى القراءة بعناية!**

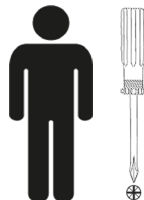
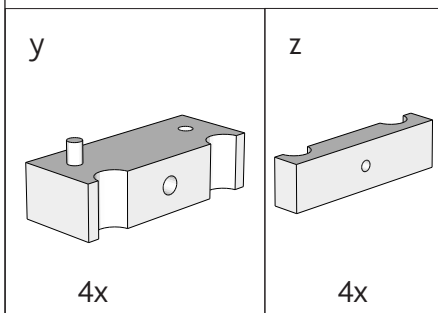


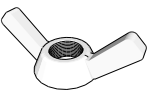

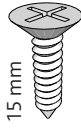
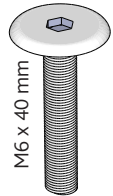

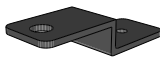
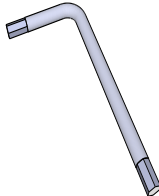
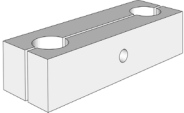
Teileliste / Parts list / Liste des pièces / Onderdelenlijst / Lista de piezas / Lista de peças / Elenco dei componenti / Deleliste / Osaluettelo / Liste over dele / Dellista / Lista części / Seznam dílů / Listă de piese / Seznam delov / Zoznam dielov / Spisak delova / Popis dijelova / Alkatrészlista / Parça listesi / Λίστα μερών / Список деталей / 零部件清单 / 部品表 / قائمة أجزاء

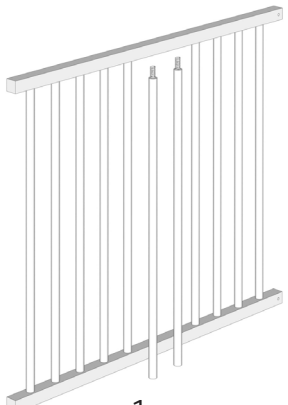
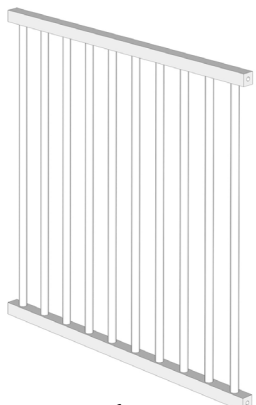
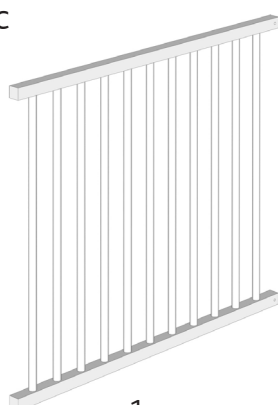
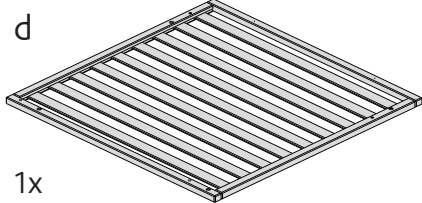
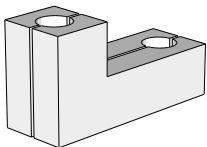
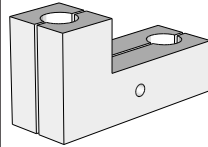


Instruction-video

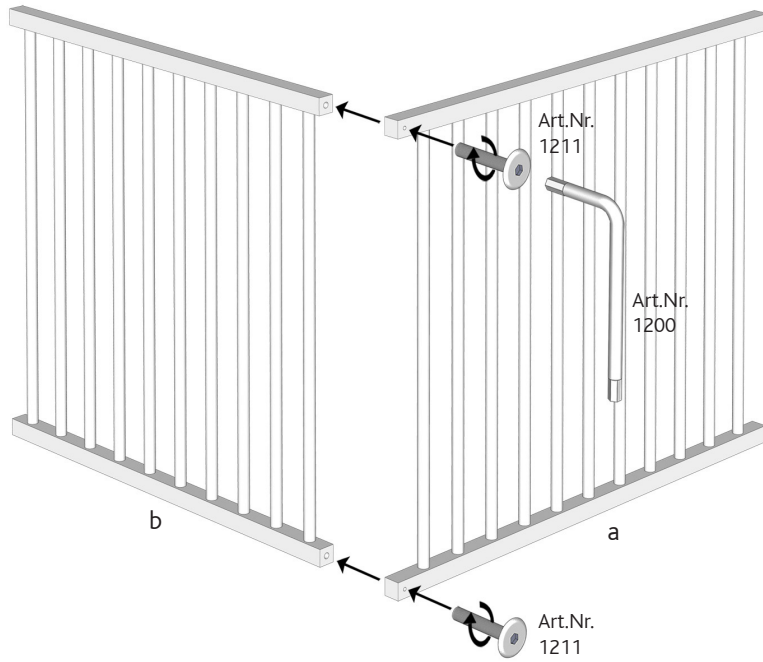
<http://www.babybay.de/montage>



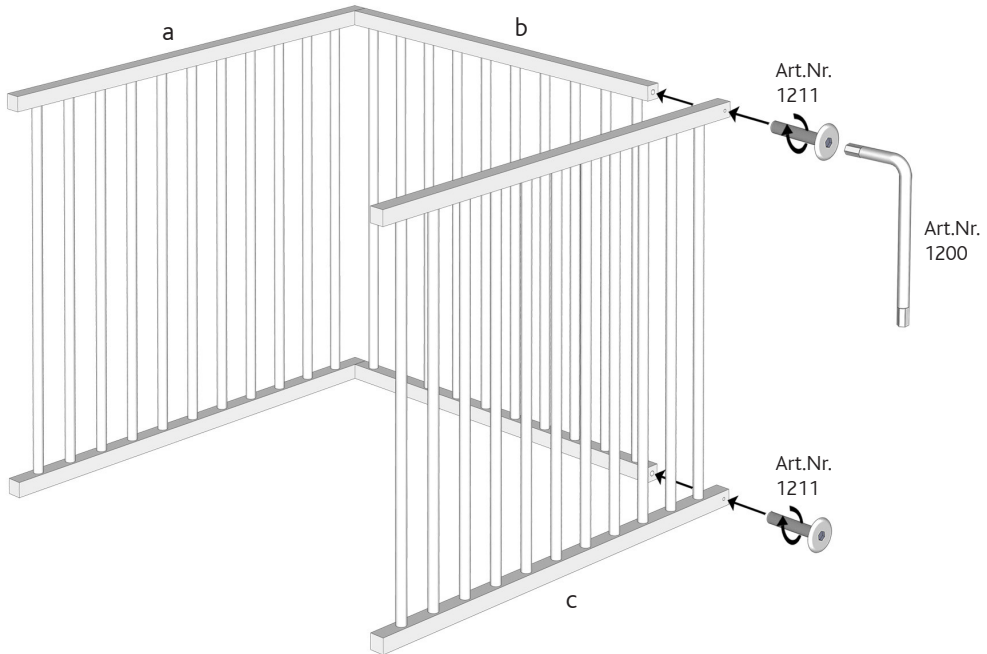
Art.Nr. 1232  2x	Art.Nr. 2049  M6 x 25 mm 2x	Art.Nr.3349  3,5 x 15 mm 2x	Art.Nr. 1211  M6 x 40 mm 12x	Art.Nr. 2287  M6 x 30 mm 4x	Art.Nr. 2048  2x	Art.Nr. 1200  1x	r  2x
--	---	---	--	---	--	---	--

a  1x	b  1x	c  1x	d  1x
s  1x	t  1x		

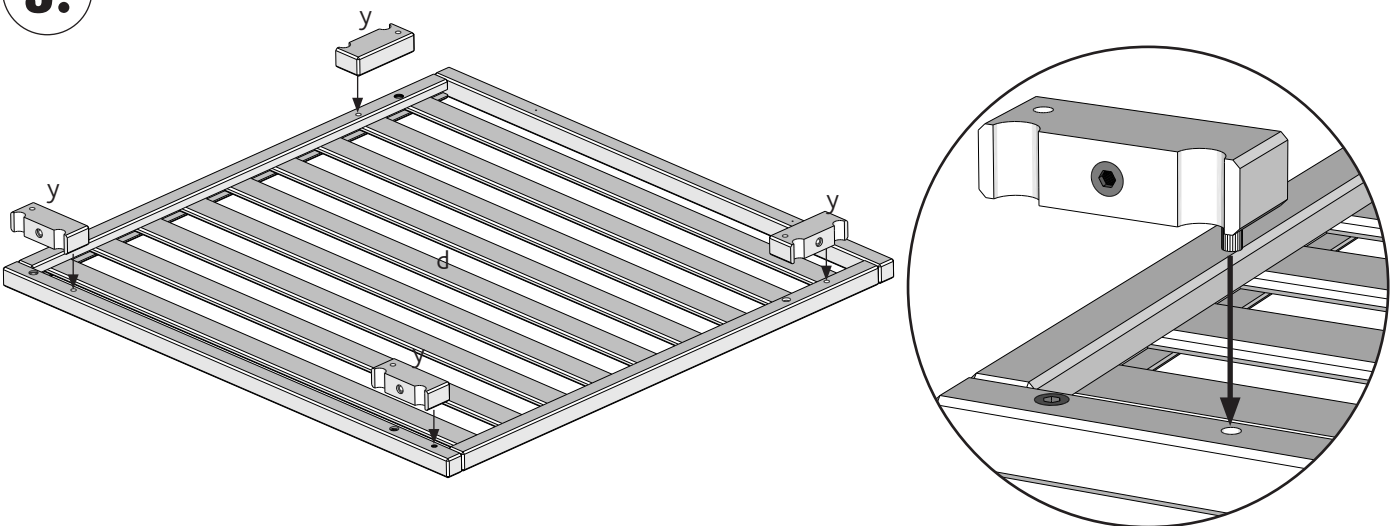
1.



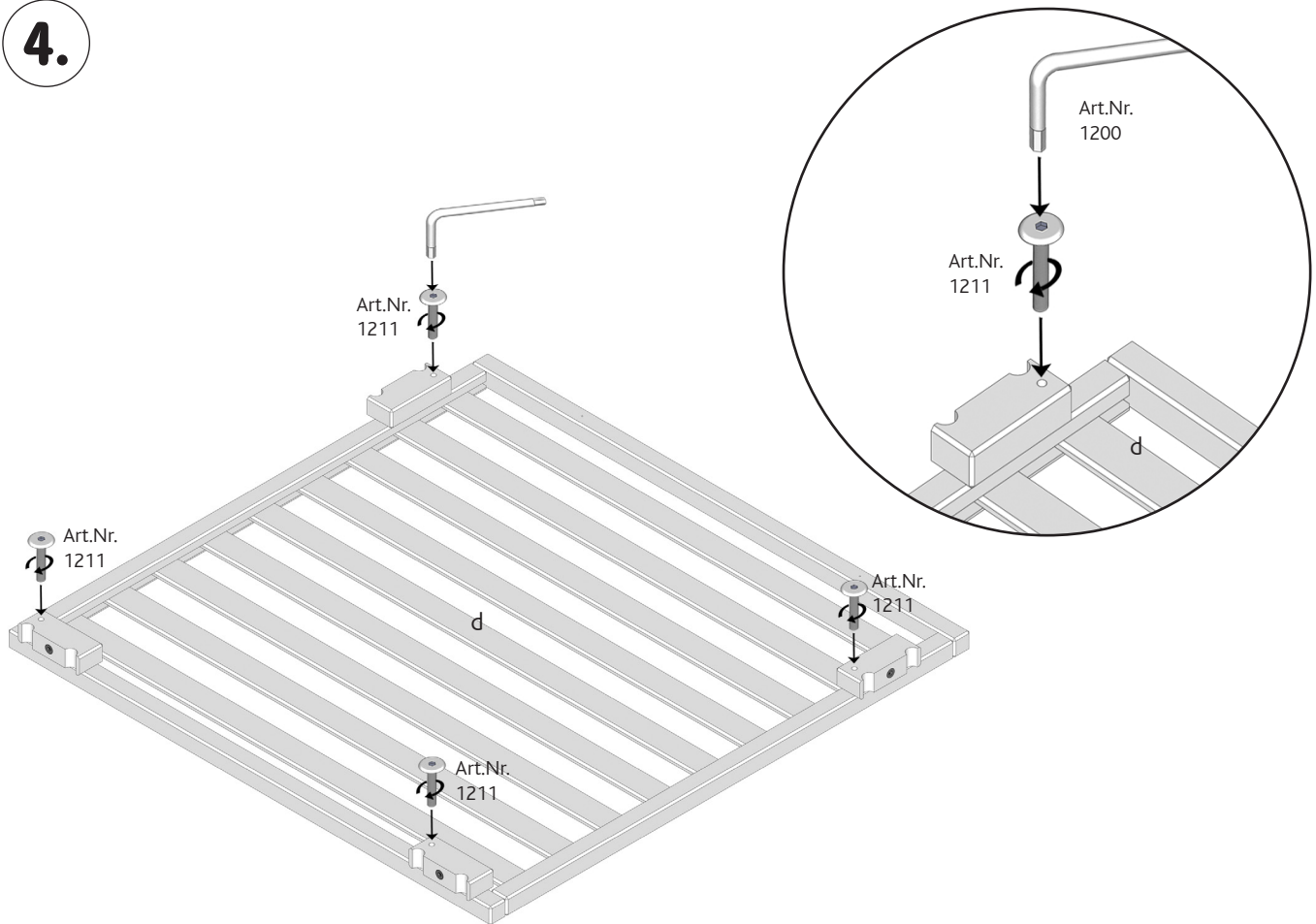
2.



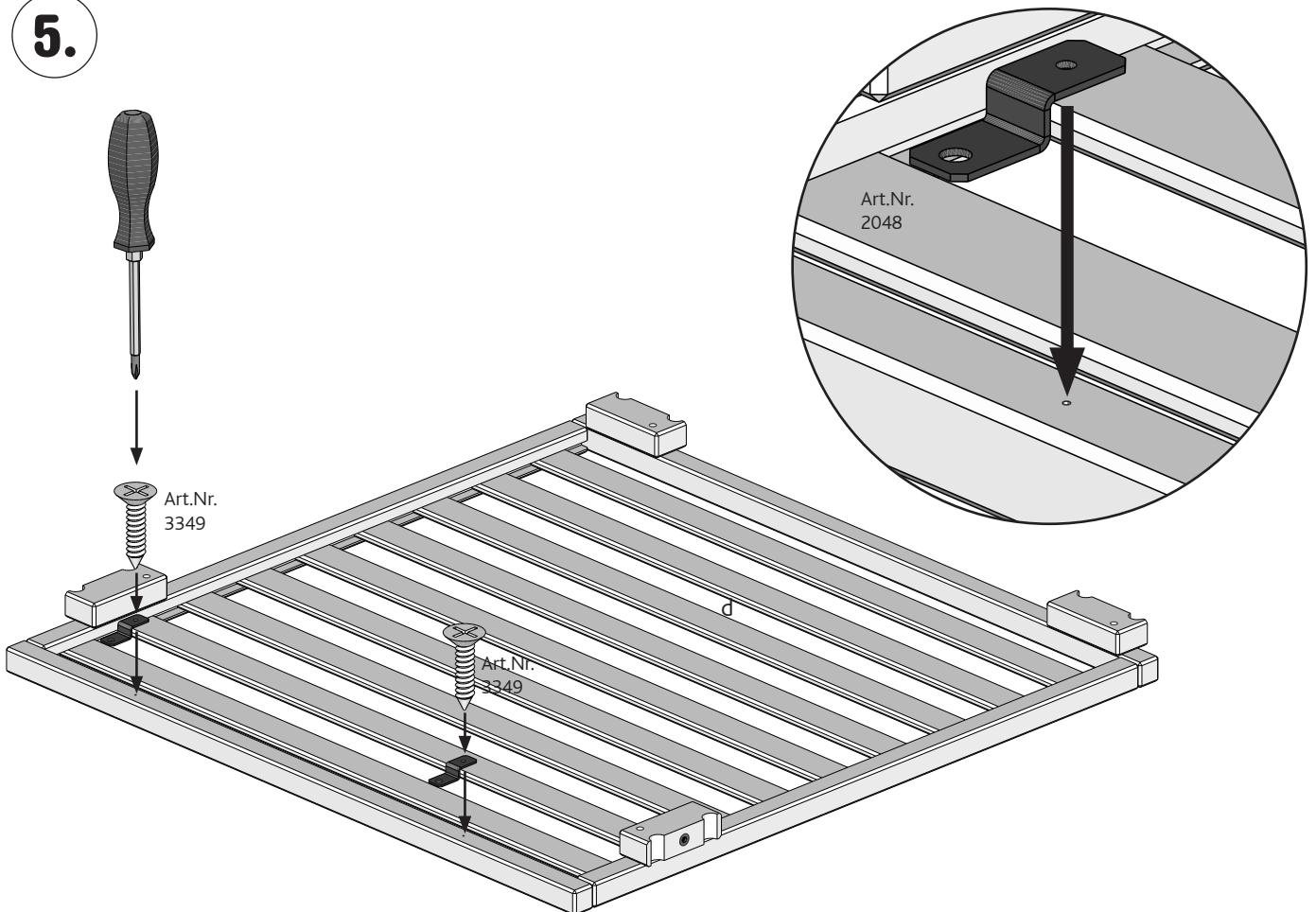
3.



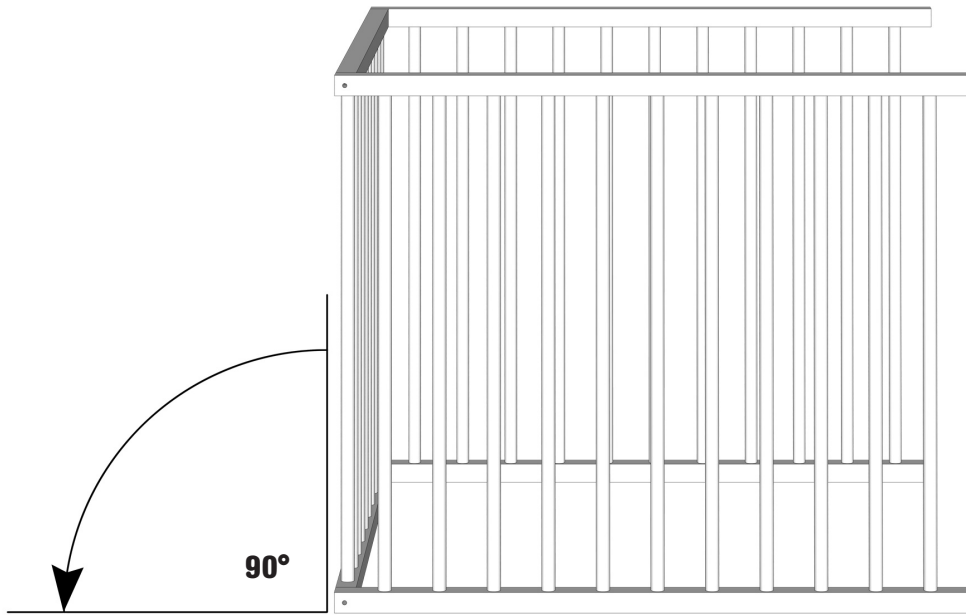
4.



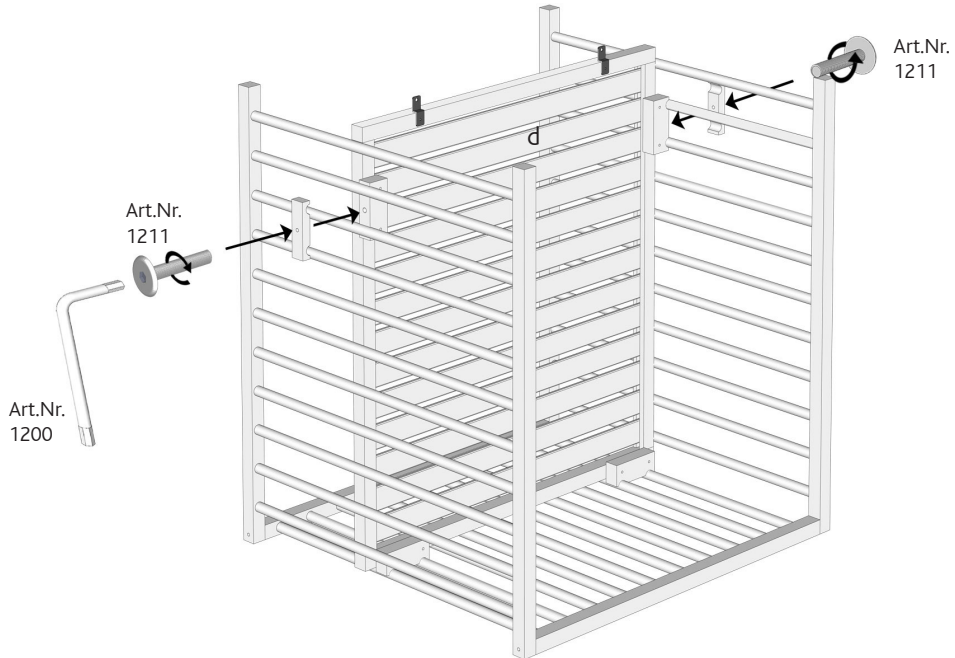
5.



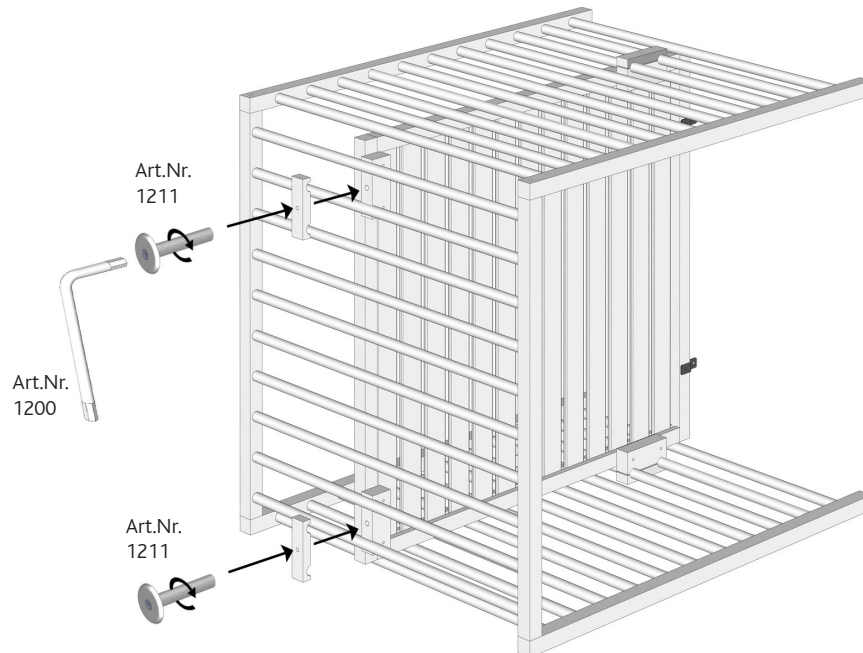
6.



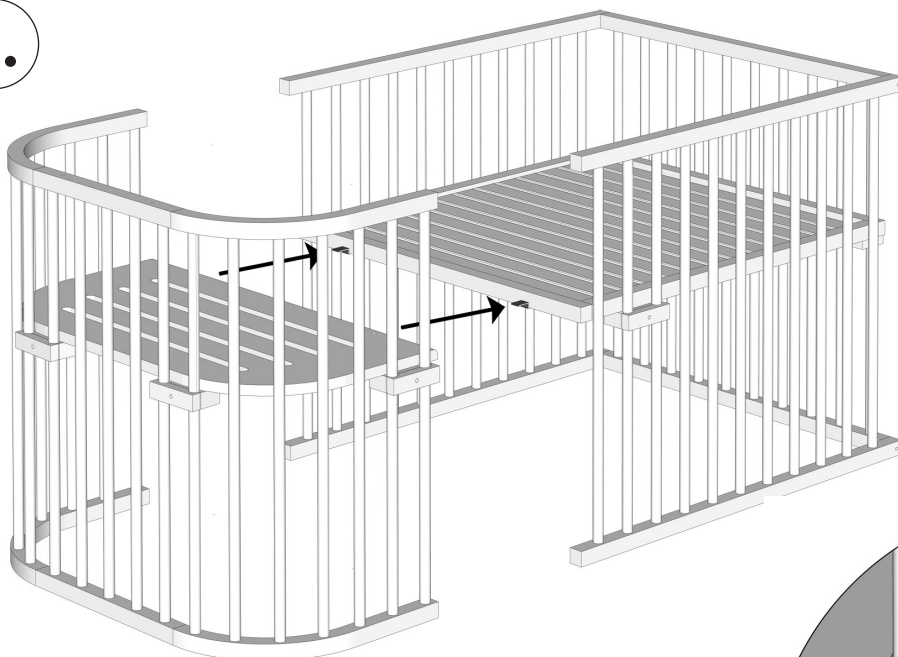
7.



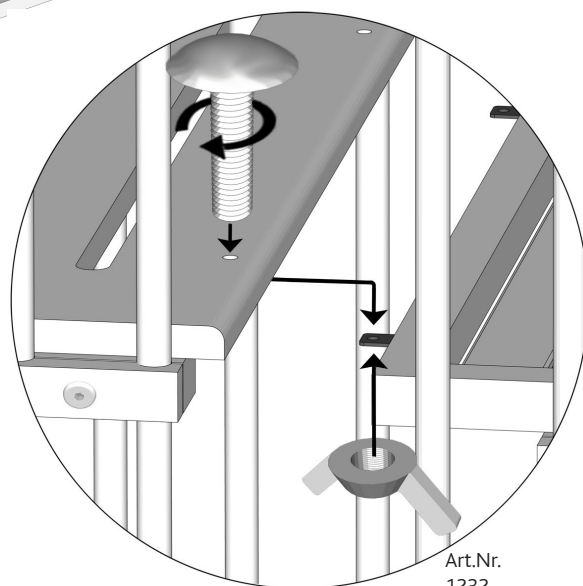
8.



9.

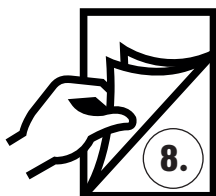
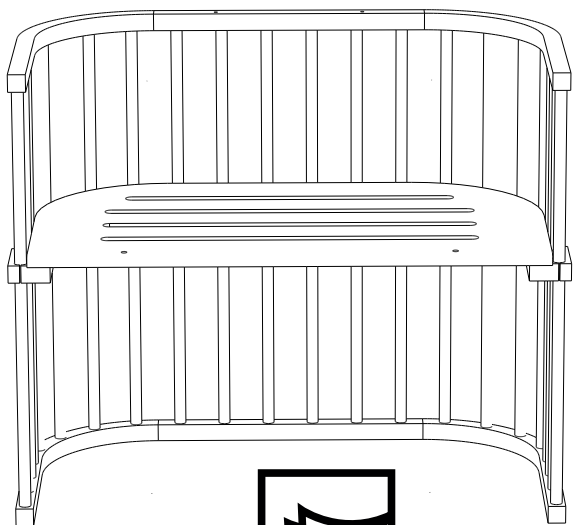


Art.Nr.
2049

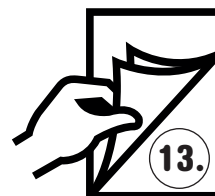
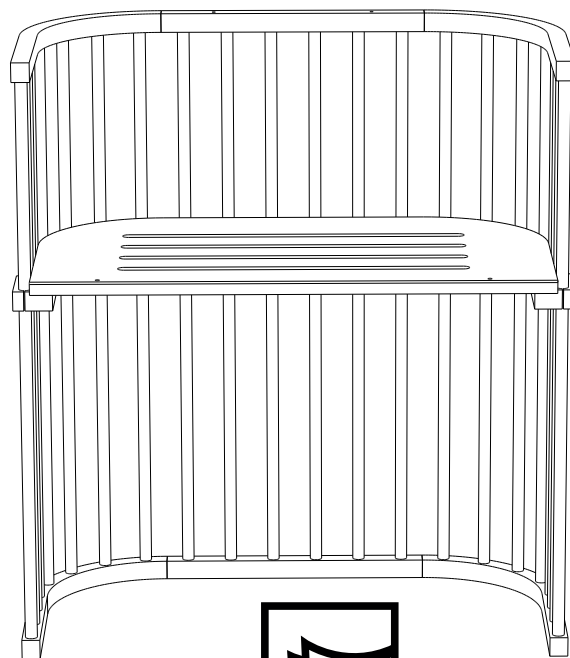


Art.Nr.
1232

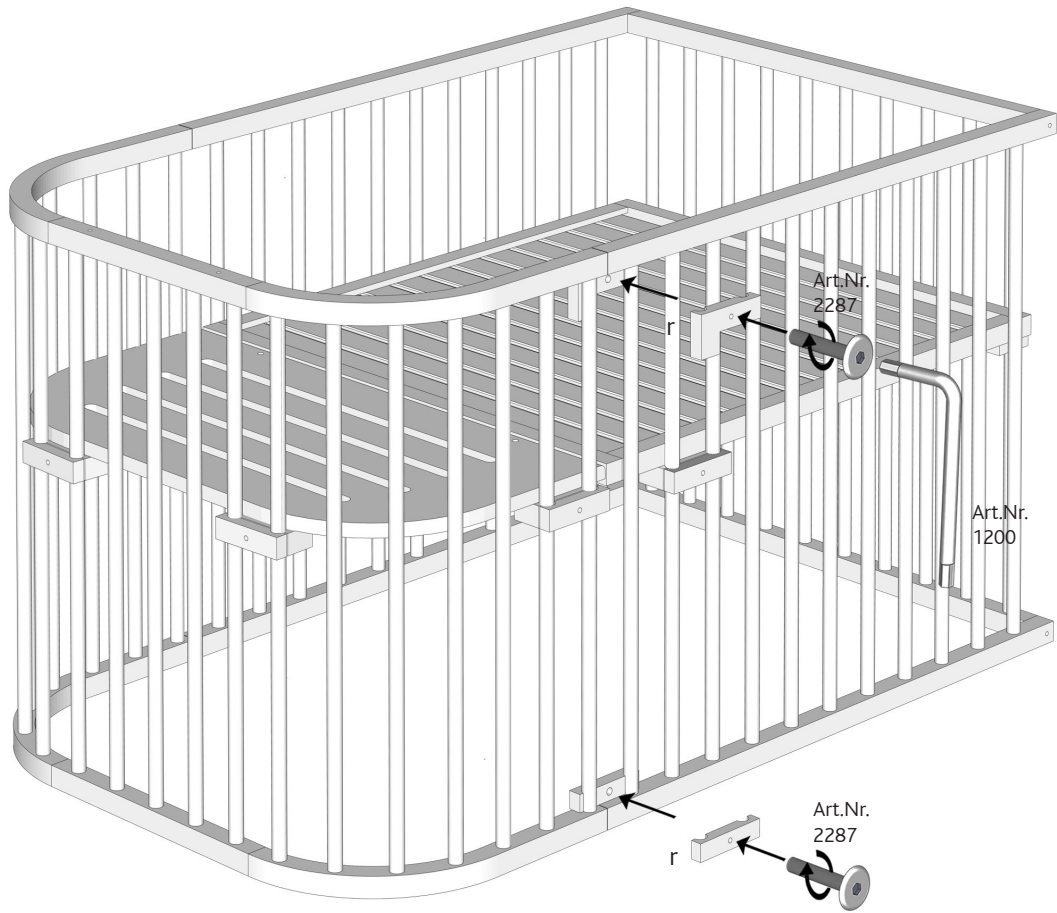
babybay Maxi



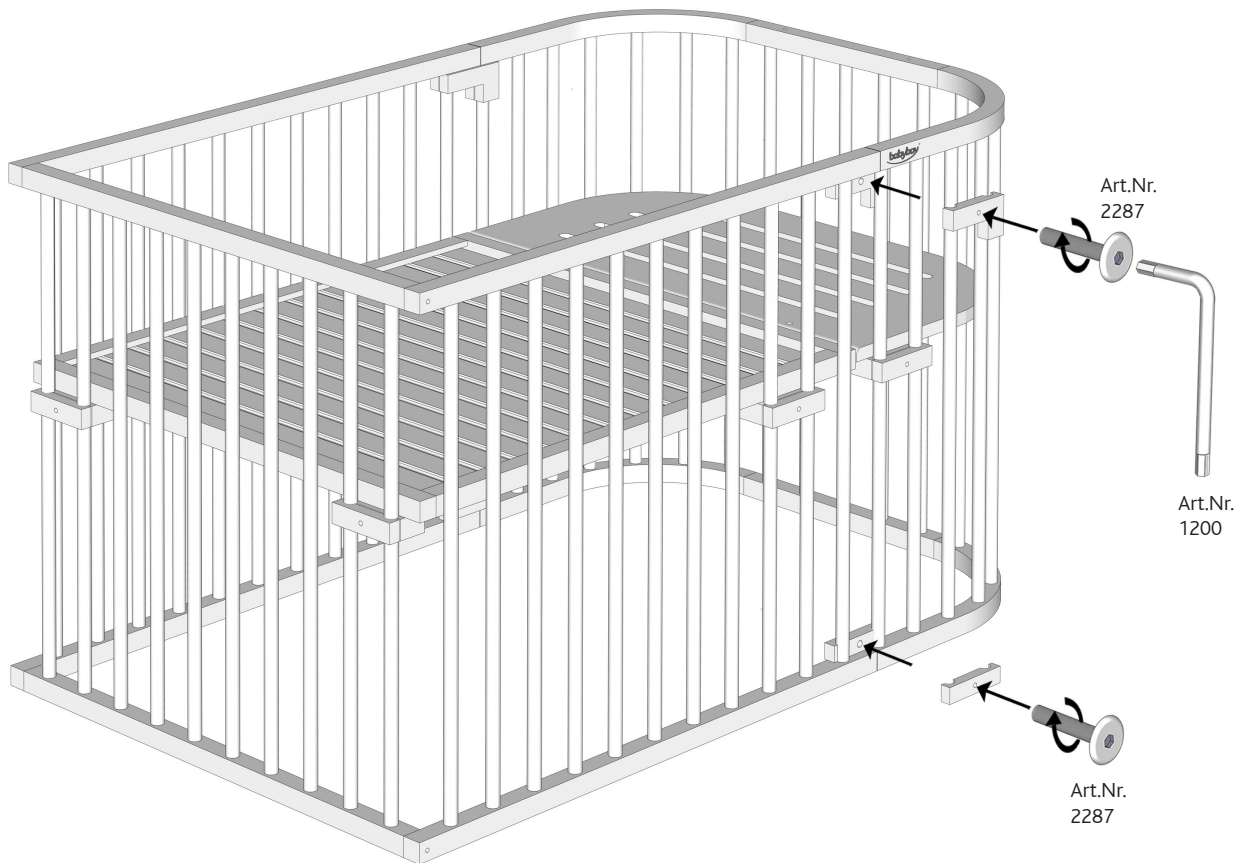
babybay Boxspring



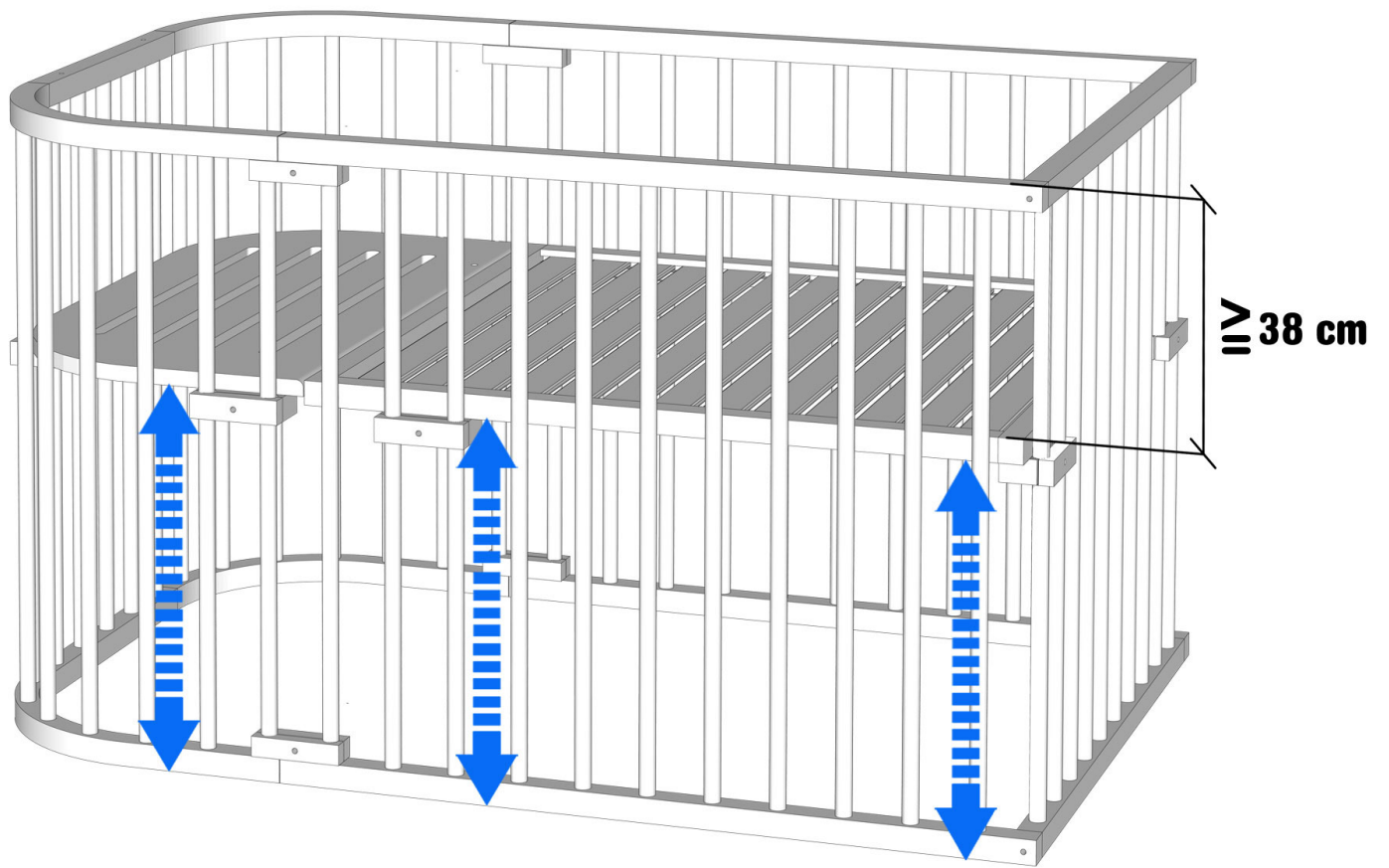
10.



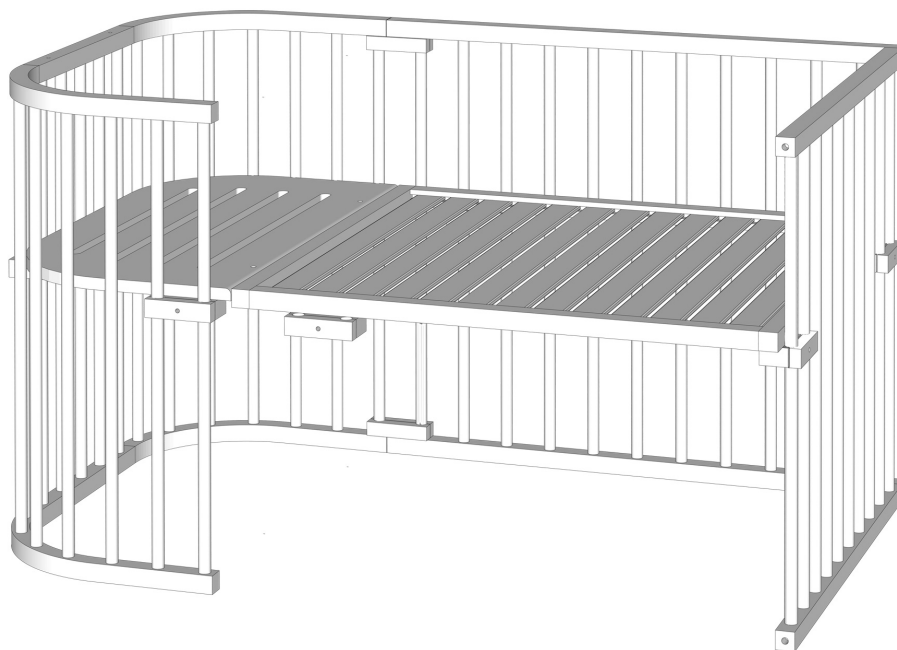
11.



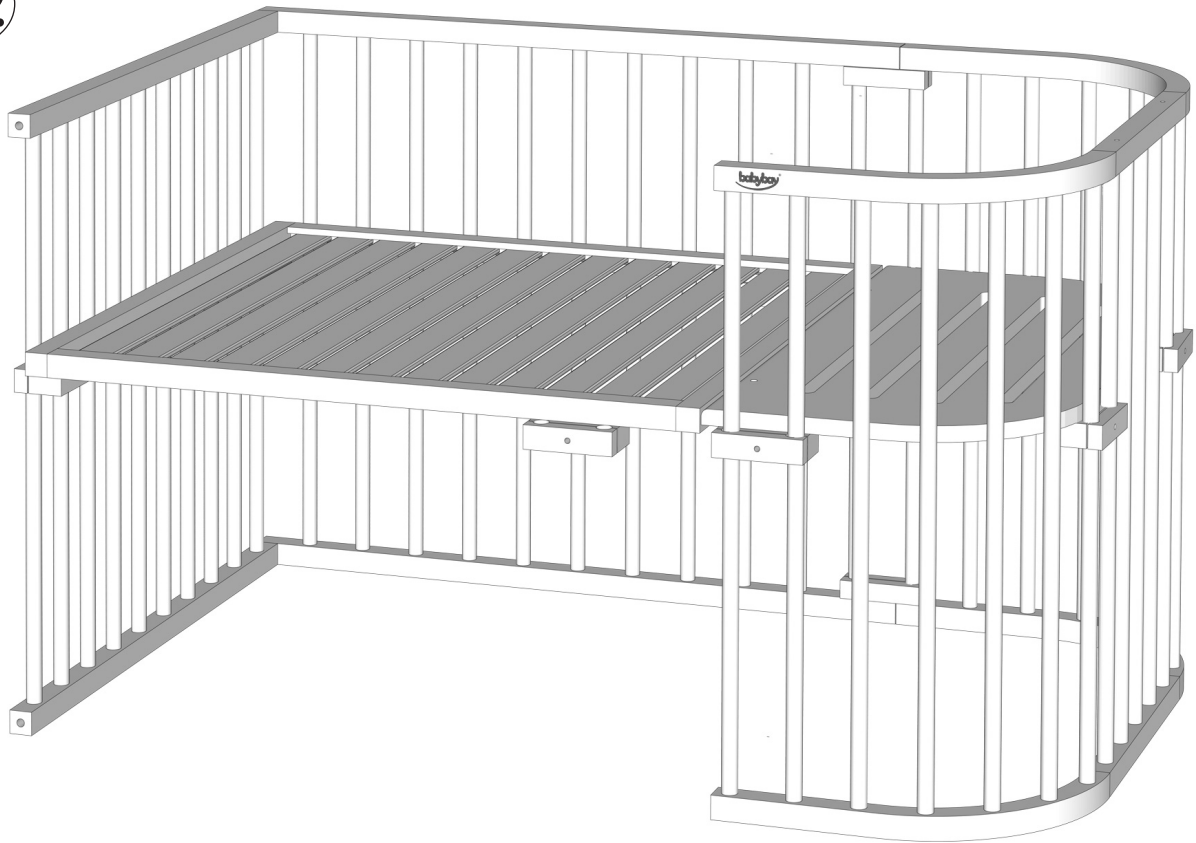
12.



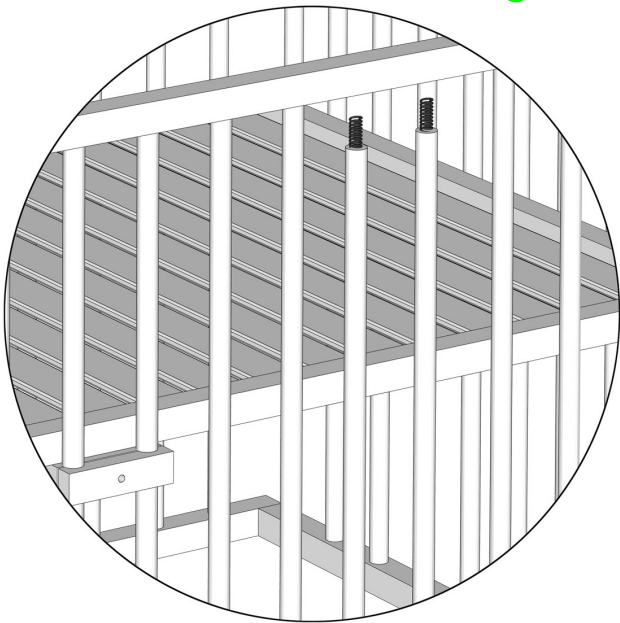
13.1



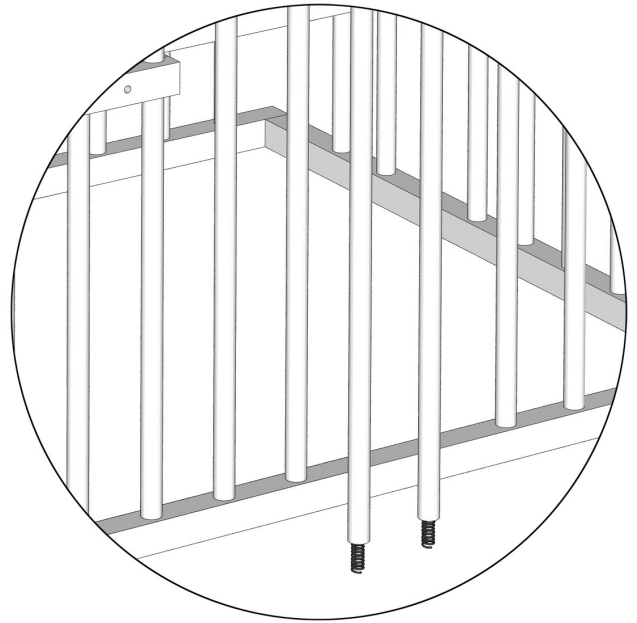
13.2



14.1



14.2



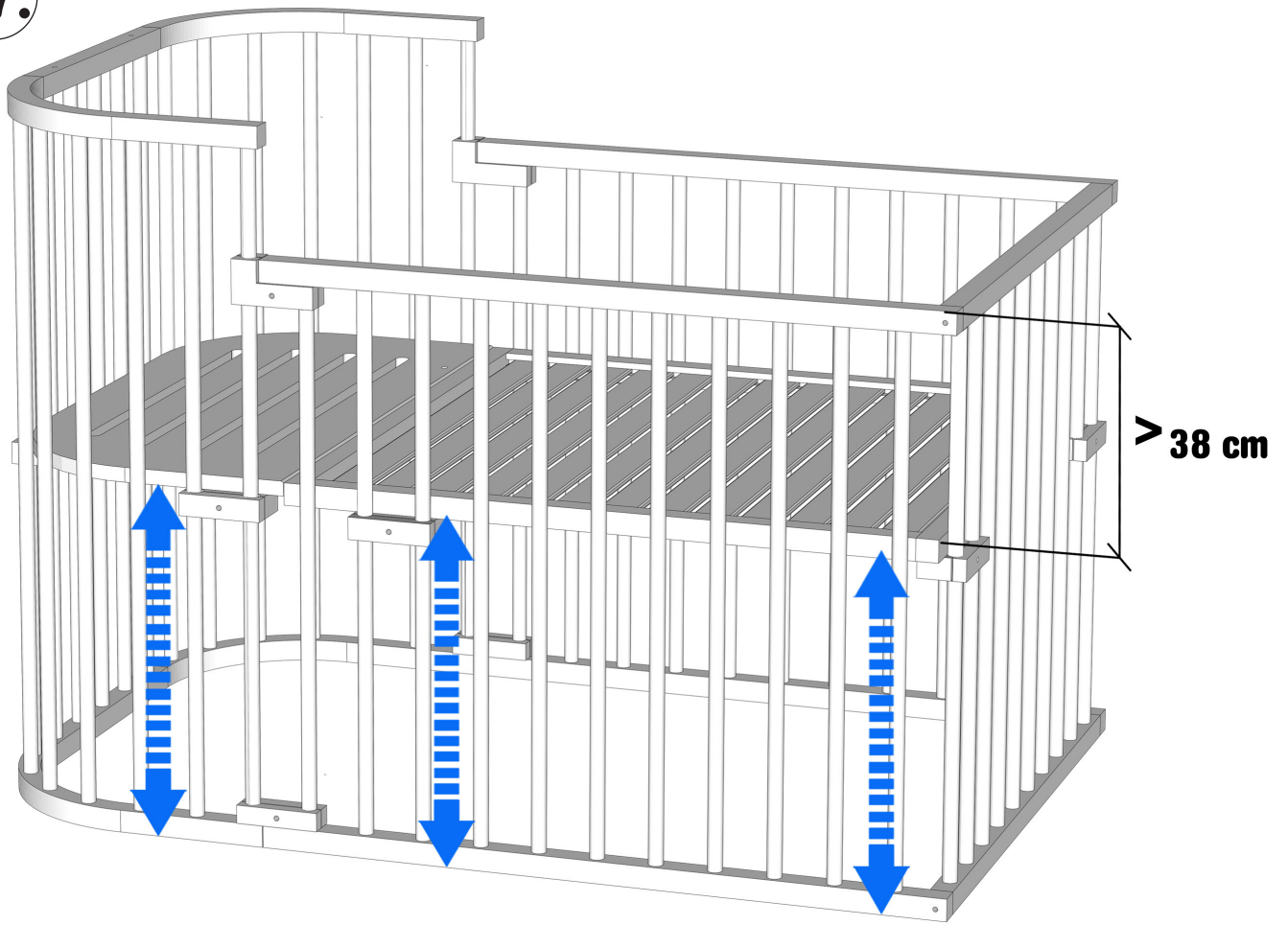
15.



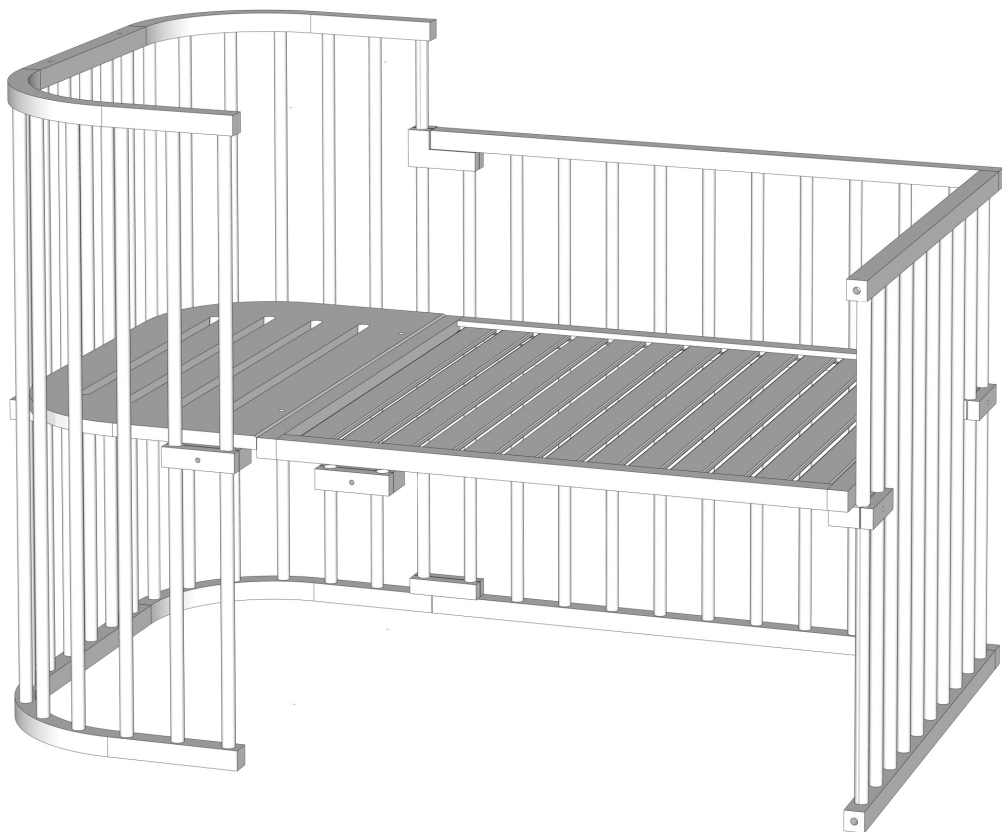
16.



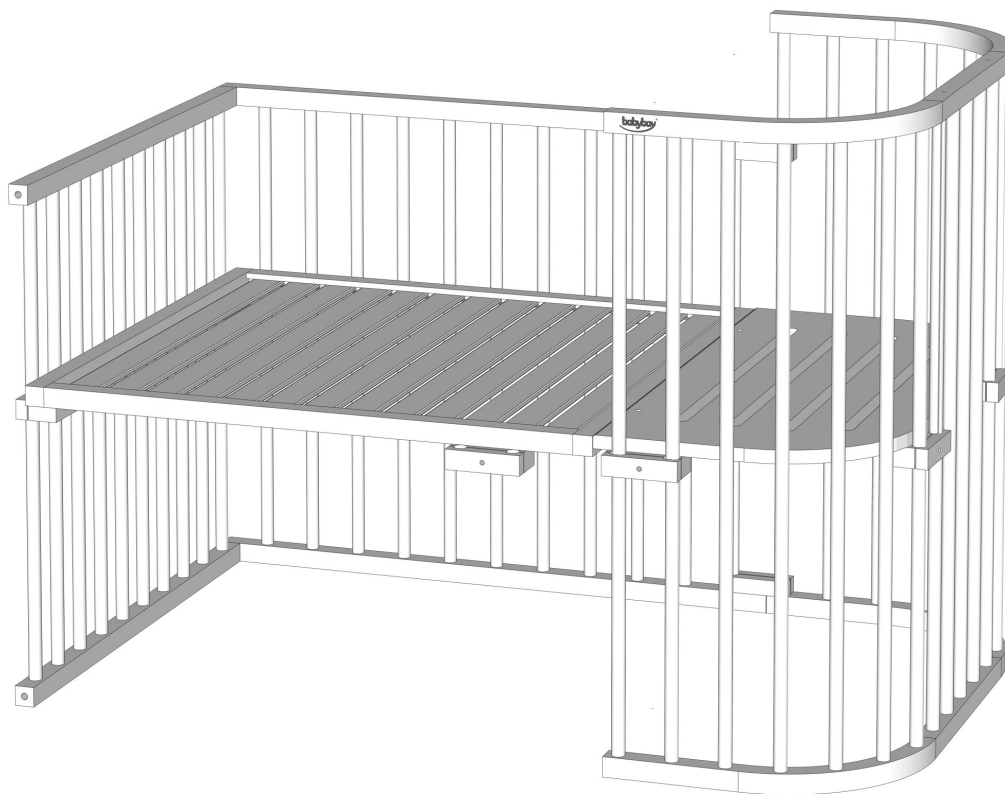
17.



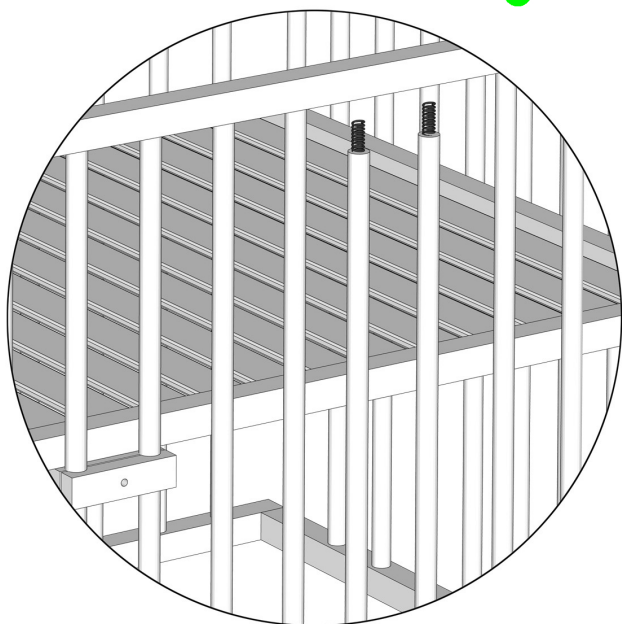
18.1



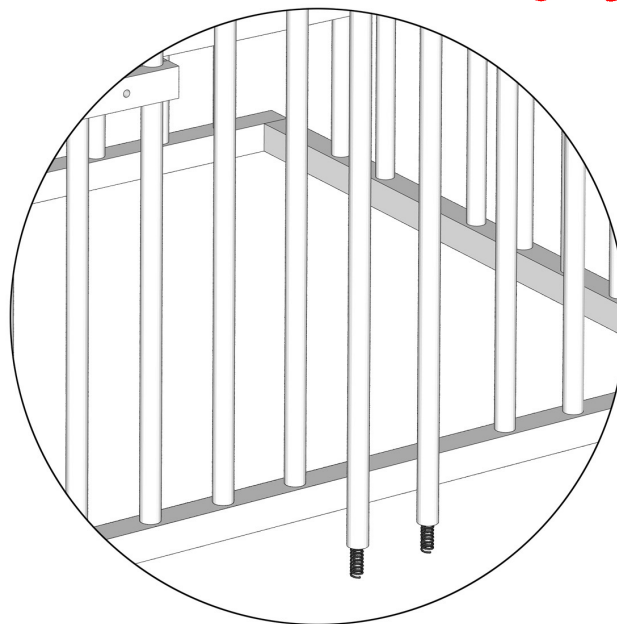
18.2



19.1



19.2



DE

Pflege - und Sicherheitshinweise

- Für die Pflege der „lackierten“ babybay´s genügt das Abwischen mit einem leicht feuchten Tuch. Keinesfalls scheuerndes Mittel benutzen.
- Sie können den Bezug der Matratze entfernen und diesen bei 40°C waschen. Der Matratzenkern und die Nestchen sind von Hand bis 30°C waschbar.
- Achten Sie darauf, dass der Matratzenkern nach der Wäsche gut durchgetrocknet ist. Der Kokosmatratzenkern ist nicht waschbar.
- Wenden und lüften Sie Ihre Matratze regelmäßig um Stockflecken zu vermeiden.
- Gewährleistungen werden von uns nur dann übernommen, wenn die zuvor beschriebenen Pflegehinweise beachtet wurden.
- babybay ist auf einer ebenen Fläche aufzustellen.
- Achten Sie darauf das kleine Kinder nicht unbeaufsichtigt in der Nähe von babybay spielen.
- Lassen Sie Ihr Baby nie unbeaufsichtigt in babybay liegen oder schlafen.
- Achten Sie bei Benutzung des Rollensatzes darauf, dass die Bremsrollen festgestellt sind wenn das Kind unbeaufsichtigt im Stubenwagen liegt
- Babybay ist am Elternbett mit den dafür vorgesehenen Haltern zu befestigen.
- Wenn sich das Kind aufsetzen, knien oder sich selbst hochziehen kann, darf babybay nicht mehr für dieses Kind zum schlafen genutzt werden.
- Alle Beschlagteile müssen immer sachgemäß befestigt sein.
- Schrauben sollen nicht locker sein, da sich das Kind daran einklemmen könnte oder Kleidungsstücke (z.B Kordeln, Halsbänder oder Bänder für Schnuller usw.) hängen bleiben könnten und sich damit die Gefahr einer strangulierung ergibt.
- Babybay darf, wenn ein Teil zerbrochen oder abgerissen ist bzw. fehlt nicht mehr benutzt werden bis eine sachgemäße Reparatur durchgeführt wurde.
- Es dürfen ausschließlich nur Matratzen und Zubehör die von der Firma Tobi GmbH & Co.KG freigegeben worden sind verwendet werden.
- Stellen Sie babybay niemals in die Nähe von offenem Feuer oder anderen starken Hitzequellen wie elektrischen Heizstrahlern, Gasöfen usw.

GB

Care and Safety

- To clean the painted babybay, just wipe with a damp cloth. Do not use abrasive agents.
- The cover of the mattress can be removed and washed at 40°C. The mattress core and bumpers can be washed by hand at 30°C.
- Make sure that the mattress core is thoroughly dried after washing. The coir mattress core is not washable.
- Regular turning and airing of the mattress is important to avoid mildew.
- The warranty is void if the care instructions described above are not followed.
- Place babybay on a level surface.
- Do not allow small children to play unsupervised nearby.
- Babies should never be left unattended or sleeping in babybay.
- When using the roller set, make sure that the brake rollers are fixed when your child is in the babybay.
- Attach babybay to your bed with the mounts provided.
- Once your child can sit up by itself, kneel, or pull itself up, no longer use babybay for sleeping.
- All fittings must always be fastened properly and correctly.
- Screws and components must never be loose, otherwise baby may get pinched. In addition, baby's clothes (or cords, collars or ribbons for dummies, etc.) could get caught and result in strangulation.
- If a part is missing, broken, damaged or torn off on your babybay, do not use it until it has been properly repaired by a qualified professional.
- Only use mattresses made by Tobi GmbH and Co KG because only they guarantee the correct strength and fit.
- babybay must never be placed in the vicinity of open fire or other strong heat sources such as electric heaters, gas stoves etc.

FR

Instructions d'entretien et de sécurité

- Pour l'entretien du Babybay „peint“, il suffit de l'essuyer avec un chiffon humide. Ne pas utiliser de produits abrasifs.
- La housse du matelas peut être retirée et lavée à 40°C. Le centre du matelas et le tour de lit peuvent être lavés à la main à 30°C.
- Il faut veiller à ce que le centre du matelas soit bien séché après le lavage. Le centre de matelas en fibres de coco n'est pas lavable.
- Il est important de retourner et d'aérer le matelas régulièrement afin d'éviter les moisissures.
- La garantie s'applique uniquement si les indications d'entretien ci-dessus ont été suivies.
- Babybay doit être installé sur une surface plane.
- Il faut veiller à ce que les jeunes enfants ne jouent pas à proximité du babybay sans surveillance.
- Les bébés ne doivent jamais être couchés ou dormir dans le babybay sans surveillance.
- Lors de l'utilisation du jeu de roulettes, veiller à ce que les freins des roulettes soient mis en place lorsque le bébé est installé dans le babybay (berceau).
- BabyBay peut être fixé sur le lit des parents, avec les supports fournis à cet effet.
- Une fois peut le bébé peut s'asseoir, s'agenouiller ou se tirer vers le haut, babybay ne peut plus être utilisé pour faire dormir ce bébé.
- Tous les raccords doivent toujours être en place et correctement attachés.
- Les vis et composants ne doivent jamais être desserrés, dans le cas contraire il y a risque que le bébé s'y coince. En outre, des parties de vêtements (par exemple cordons, colliers, rubans pour sucettes, etc.) peuvent s'y accrocher et entraîner des risques de strangulation.
- Si une pièce est manquante, cassée, endommagée ou détruite, babybay ne peut être réutilisé qu'après une réparation adéquate par un expert.
- En raison de l'épaisseur et de la forme du matelas requis, seuls les matelas du fabricant Tobî GmbH et Co KG peuvent être utilisés.
- Babybay ne doit jamais être placé à proximité d'un feu ou d'autres sources de forte chaleur comme les radiateurs électriques, fours à gaz, etc...

NL

Onderhouds- en veiligheidsvoorschriften

- De geschilderde babybays kunnen onderhouden worden door ze af te nemen met een vochtige doek. Gebruik geen schurende middelen gebruiken.
- De hoës van de matras kan worden verwijderd en gewassen worden op 40 ° C. De binnenkant van het matras en de kussens kunnen met de hand gewassen worden op 30 ° C.
- Let erop dat de binnenkant van het matras na het wassen goed gedroogd wordt. De kokos binnenkant van het matras is niet wasbaar.
- Het matras regelmatig draaien en luchten is belangrijk om schimmel te voorkomen.
- Garantieclaims worden alleen geaccepteerd als de hiervoor genoemde voorzorgsmaatregelen in acht zijn genomen.
- babybay moet geplaatst worden op een vlakke ondergrond.
- Let op dat kleine kinderen niet zonder toezicht in de buurt van babybay spelen.
- Baby's mogen nooit zonder toezicht in de babybay liggen of hierin slapen.
- Als de wiegset gebruikt wordt, moet erop gelet worden dat de remwielen vastgezet zijn als de baby in babybay (wiegie) ligt.
- babybay kan met de bijgeleverde houders worden vastgezet aan het bed van ouders.
- Zodra het kindje zichzelf kan afzetten, knielen of zichzelf omhoog trekken, mag babybay niet meer voor deze baby gebruikt worden om te slapen.
- Alle armaturen moeten altijd goed en correct worden bevestigd.
- Schroeven en onderdelen mogen nooit los zitten. Dan bestaat de kans dat de baby hierin klem komt te zitten. Bovendien kunnen kledingstukken (zoals koorden, kragen of linten voor fopspeen etc.) blijven hangen. Dit zorgt voor een kans op verwurging.
- babybay kan, als er een onderdeel ontbreekt, gebroken, beschadigd of afgescheurd is, pas weer gebruikt worden na een vakkundige reparatie met het juiste onderdeel.
- Er mogen, vanwege de vereiste matrasdikte en pasvorm, uitsluitend matrassen gebruikt worden van de fabrikant Tobî GmbH und Co KG.
- babybay mag nooit in de buurt van open vuur of andere krachtige warmtebronnen zoals elektrische kachels, gaskachels etc.

ES

Instrucciones de cuidado y seguridad

- Para el cuidado de la «pintura» del babybay es suficiente con limpiarla con un paño húmedo. No utilizar en ningún caso productos abrasivos.
- La cubierta del colchón se puede retirar y lavarse a 40 °C. El núcleo del colchón y el nido se pueden lavar a mano a 30 °C.
- Debe prestarse atención a que el núcleo del colchón se seque bien después del lavado. El núcleo del colchón de fibra de coco no es lavable.
- Es importante dar la vuelta al colchón y airearlo regularmente para evitar manchas de humedad.
- Las garantías solo se aceptarán si se siguen las instrucciones de cuidado descritas anteriormente.
- babybay se debe colocar sobre una superficie plana.
- Se debe evitar que los niños pequeños jueguen cerca de babybay sin supervisión.
- Los bebés nunca deben dejarse desatendidos tumbados o durmiendo en babybay.
- Cuando se utiliza el juego de rodillos se debe supervisar que los rodillos de freno estén fijos cuando el bebé esté tumbado en el babybay (el moisés).
- babybay se fija a la cama de los padres con los soportes suministrados para ello.
- En cuanto el niño pueda ponerse de pie, arrodillarse o levantarse él solo, el bebé ya no podrá utilizar babybay para dormir.
- Todos los componentes del herraje deben fijarse siempre debidamente.
- Los tornillos y componentes no deben estar nunca sueltos, porque de lo contrario se corre el riesgo de que el bebé se pellizque con ellos. Además, las prendas (por ejemplo, cordones, collares o cintas para chupetes, etc.) pueden colgar y, por tanto, puede haber riesgo de estrangulación.
- si falta una pieza o si esta está rota, dañada o destrozada, babybay podrá volver a utilizarse después de una reparación realizada por un experto.
- Debido al grosor del colchón requerido y a su forma, tan solo se deben utilizar colchones del fabricante Tobî GmbH und Co KG.
- babybay nunca debe colocarse en las proximidades de una llama abierta u otras fuentes de calor fuertes, tales como calentadores eléctricos o estufas de gas.

PT**Informações de segurança e conservação**

- Para a conservação do berço Baby Bay „laccado“ basta limpar com um pano ligeiramente humedecido. Nunca utilizar produtos abrasivos.
- A capa do colchão pode ser removida e lavada a 40 ° C. O núcleo do colchão e o ninho podem ser lavados a mão a 30 ° C.
- Deve certificar-se de que o núcleo do colchão, após a lavagem, está totalmente seco. O núcleo do colchão em fibras de coco não é lavável.
- É importante virar regularmente o colchão e arejar o mesmo, a fim de evitar nódoas de humidade.
- Só assumimos a garantia se as instruções de manutenção descritas anteriormente forem seguidas.
- O Baby Bay deve ser colocado sobre uma superfície plana.
- Deve-se ter o cuidado de verificar se não existem crianças a brincarem sozinhas junto ao Baby Bay.
- Os Bebés nunca devem estar deitados ou a dormirem sozinhos.
- Ao utilizar os rodízios, deve ser assegurado que as rodas de autobloqueio estão acionadas quando o bebé estiver no Baby Bay (berço).
- O Baby Bay é fixo à cama dos pais com os suportes fornecidos.
- Uma vez colocada a criança, pode pôr-se de joelhos ou puxar-se automaticamente para cima, não devendo utilizar mais o Baby Bay para este bebé dormir.
- Todas as peças de proteção devem ser sempre corretas e adequadamente apertadas.
- Os parafusos e os componentes não podem estar soltos, caso contrário existe o risco de apertar o bebé. Além disso, as peças de roupa (por ex., cordões, colares ou fitas para chupetas, etc.) podem ficar penduradas e, desta forma, originar perigo de estrangulamento.
- O Baby Bay pode partir, ficar danificado ou completamente destruído se faltar uma peça, podendo ser apenas novamente utilizado se for reparado por um especialista.
- Devido à espessura do colchão e ajuste necessários, deve ser utilizado exclusivamente um colchão do fabricante Tobi GmbH un Co KG.
- O Baby Bay nunca deve ser colocado próximo de fogo desprotegido ou de outras fontes de calor, como aquecedores elétricos, fogões a gás, etc.

IT**Avvertenze per la cura e la sicurezza**

- Per la cura del babybay „laccato“ è sufficiente la pulizia con un panno umido. Non utilizzare mai prodotti abrasivi.
- Il coprimaterasso è rimovibile e lavabile a 40° C. L'anima del materasso e il nido sono lavabili a mano a 30° C.
- È necessario accertarsi che l'anima del materasso sia ben asciutta dopo il lavaggio. L'anima in fibra di cocco del materasso non è lavabile.
- Girare ed aereare regolarmente il materasso per evitare la formazione di muffa.
- Le richieste di garanzie sono accettate solo se sono state osservate le istruzioni per la cura sopra riportate.
- Babybay deve essere collocato su una superficie uniforme.
- Prestare attenzione che i bambini piccoli non giochino senza sorveglianza in prossimità di babybay.
- I bambini non devono mai essere sdraiati o dormire nel babybay senza sorveglianza.
- In caso di utilizzo delle rotelle, verificare che i rulli frenanti siano in posizione quando il bebè è sdraiato nel babybay (culla).
- babybay deve essere fissato al letto dei genitori con i supporti forniti.
- Quando il bambino è in grado di sedersi, di stare in ginocchio o di alzarsi da solo, babybay non può più essere utilizzato per far dormire il bebè.
- Tutti gli accessori devono sempre essere fissati correttamente e nell'ordine previsto.
- Viti e componenti non devono mai essere allentati, perché altrimenti esiste il rischio che il bebè possa rimanere agganciato. Inoltre, potrebbero rimanere appese parti di indumenti (ad es. cordini, collari o nastri per ciucci, ecc), con conseguente rischio di strangolamento.
- In caso di componenti mancanti, rotti, danneggiati o distrutti, babybay può essere riutilizzato solo dopo una corretta riparazione effettuata da un tecnico.
- A causa dello specifico spessore e della forma richiesta del materasso, si possono utilizzare esclusivamente materassi del produttore Tobi GmbH & Co KG.
- Non collocare mai babybay in prossimità di fiamme libere o altre fonti di calore, come stufe elettriche, forni a gas ecc.

NO**Vedlikehold- og sikkerhetsinstrukser**

- For vedlikehold av „lakkert“ babybay er det tilstrekkelig å tørke av den med en fuktig klut. Bruk aldri skuremidler.
- Trekket på madrassen kan tas av og vaskes på 40 ° C. Madrassen og sprinkelbeskyttelsen kan vaskes for hånd ved 30 ° C.
- Du må forsikre deg om at madrassen blir gjennomtørret etter den er vasket. Madrassen med kokospatjerna kan ikke vaskes.
- Det er viktig at madrassen vendes og luftes regelmessig for å unngå muggdannelse.
- Garantien er kun gyldig dersom vaskeanvisningen beskrevet ovenfor er fulgt.
- babybay skal plasseres på et flatt underlag.
- Du må passe på at små barn ikke leker uten tilsyn i nærheten babybay.
- Babyer skal aldri ligge eller sove uten tilsyn i babybay.
- Hvis du monterer hjulsett må du sikre at hjulbremsene er låst når babyen ligger i babybay.
- babybay festes til foreldrenes seng med festene som følger med.
- Så snart babyen kan sitte, sitte på kne eller kan reise seg selv kan ikke babyen lenger sove i babybay.
- Alle monteringsdeler må alltid festes ordentlig og riktig.
- Skruer og deler må aldri være løse fordi det er fare for at barnet kan klemme seg i dem i tillegg kan plaggdeler (som snorer, Halsbånd eller bånd til smokker etc.) bli hengende og dermed føre til fare for kvelning.
- babybay kan, hvis en del mangler, den er ødelagt, skadet eller opprevet kun brukes igjen etter en fagperson har utført nødvendig reparasjon.
- På grunn av den nødvendige madrassykke og passform kan kun madrasser fra produsenten Tobi GmbH & Co KG anvendes.
- babybay må aldri plasseres i nærheten av åpen ild eller andre sterke varmekilder som panelovner, gassovner etc.

FI**Huolto- ja turvallisuusohjeet**

- Lakatun babybay-sängyn huoltoon riittää, että se pyyhitään kostealla liinalla. Älä ikinä käytä hankaavia pesuaineita.
- Patjan päällinen voidaan irrottaa ja pestä 40 °C:ssa. Patja ja suojukset voidaan pestä käsin 30 °C:ssa.
- Varmista, että patja kuivatetaan pesun jälkeen huolellisesti. Kookospatjaa ei saa pestä.
- Patjan säännöllinen kääntäminen ja tuuletus on tärkeää, että voidaan välttää tummentumat.
- Takuut hyväksytään vain, jos edellä kuvattuja hoito-ohjeita on noudatettu.
- Babybay tulee sijoittaa tasaiselle pinnalle.
- Varmista, että pienet lapset eivät leiki ilman valvontaa babybay-sängyn lähetyillä.
- Vauvaa ei saa koskaan jättää vartioimatta babybay-sängyyn.
- Kun käytät pyöriä, varmista, että pyörien jarrut on aktivoitu, kun vauva on babybay-sängyssä.
- Babybay kiinnitetään vanhempien sängyyn mukana tulevilla kiinnikkeillä.
- Babybay-sängyä ei saa käyttää vauvan sängynä sen jälkeen, kun lapsi osaa nousta istumaan, polvilleen tai seisomaan.
- Kaikki varusteet on aina kiinnitettävä asianmukaisesti ja oikein.
- Ruuvit ja muut osat eivät saa ikinä olla löysällä, koska tällöin on vaarana, että vauva saa ne käsiinsä. Lisäksi vaatteet (esim. nyöröt, kaulukset tai tutin nauhat jne.) voivat jäädä kiinni ja aiheuttaa siten tukehtumisvaaran.
- Jos jokin osa babybay-sängystä rikkoutuu, vaurioituu tai irtoaa, saa sängyä käyttää vasta, kun ammattilainen on korjannut sen asianmukaisesti.
- Patjan paksuuden ja koon vuoksi vain Tobi GmbH & Co KG:n patjoja voidaan käyttää.
- Babybay ei saa koskaan olla lähellä avotulta tai muita voimakkaita lämmönlähteitä, kuten sähköpatterit, kaasuliedet jne.

DK**Pleje - og sikkerhedsvejledning**

- For at vedligeholde de „lakerede“ Babybays, rækker aftørring med en let fugtig klud. Brug ikke nogen slibemidler.
- Madrassens betræk kan tages af og vaskes ved 40 °C. Madrassens kerne og vuggerande kan vaskes i hånden ved 30 ° C
- Det er vigtigt, at madrassens kerne tørres grundigt efter vask. Madrassens kokoskerne kan ikke vaskes.
- Regelmæssig vending og udluftning af madrassen er vigtigt for at undgå mugskjolder.
- Garantireklamationer accepteres kun, hvis vaskeanvisningerne ovenfor er blevet fulgt.
- Babybay skal placeres på en vandret overflade.
- Sørg omhyggeligt for, at små børn ikke leger uden opsyn ved Babybay.
- Spædbørn må aldrig efterlades eller sove i Babybay uden opsyn.
- Når hjulene benyttes, er det vigtigt at sikre, at bremserne er låst, når barnet lægges i Babybayen (vuggen).
- Babybay kan fastgøres til foreldrenes seng med de dertil beregnede holdere.
- Så snart det lille barn kan sidde, knæle eller trække sig selv, må barnet ikke længere sove i Babybay.
- Alle beslag skal altid være forsvarligt og korrekt spændte.
- Skruer og komponenter må aldrig være løse, ellers er der risiko for, at barnet kan komme i klemme. Desuden kan beklædningsdele (fx. snore, kraver eller bånd til sutter etc.) hænge fast og dermed medføre risiko for kvælning.
- Hvis Babybay mangler en del eller er defekt, beskadiget eller har fået noget revet af, må den kun anvendes efter en fagperson har udført en korrekt reparation.
- Der må, på grund af den krævede madrastykkelse og pasform, kun anvendes madrasser fra producenten Tobi GmbH og Co. KG.
- Babybay må aldrig placeres i nærheden af åben ild eller andre stærke varmekilder som elradiatorer, gaskomfurer mm.

SE

Underhåll - och säkerhetsanvisningar

- För underhåll av den „målade“ babybay räcker det med avtorkning med en fuktig trasa. Använd inte slipande medel.
- Madrassens överdrag kan tas av och tvättas i 40 ° C. Madrassens kärna och boet kan tvättas för hand i 30 ° C.
- Det måste säkerställas att madrasskärnan torkar helt och hållet intuti efter tvättning . Kokosmadrasskärnan går inte att tvätta.
- Regelbunden svärning och vådring av madrassen är viktigt för att undvika mögel.
- Garantier accepteras endast om skötselråd enligt ovan följes.
- babybay skall placeras på en plan yta.
- Det måste beaktas att små barn inte leker utan tillsyn nära babybay.
- Spädbarn bör aldrig lämnas obevakade eller sovande utan bevakning i babybay.
- När du använder rullupsättning måste du se till att bromsrullarna är på plats när barnet är i babybay (babykorgen).
- babybay fästs på föräldrarnas säng med avsedda fästen.
- Så snart som barnet sätter sig upp, ställer sig på knäna eller kan dra sig själv upp, får babybay inte längre användas av detta barn för att sova.
- Alla beslag måste alltid sättas fast ordentligt och på rätt sätt.
- Skruvar och komponenter får aldrig vara lösa, eftersom det då finns en risk för att barnet klämmer sig. Dessutom kan plagg (t.ex. snören, Halsband eller band för nappar, etc.) bli hängande och medföra risk för strypning.
- Om en del av babybay saknas, är trasig, skadad eller avriven får den endast användas igen efter en ordentlig reparation utförd av en expert.
- På grund av den nödvändiga madrastjockleken och passformen, skall endast madrasser från madrastillverkaren Tobi GmbH & Co KG användas.
- babybay får aldrig placeras i närheten av öppen eld eller andra starka värmekällor såsom elektriska värmare, gasspisar etc.

PL

Wskazówki dotyczące pielęgnacji i bezpieczeństwa

- Do pielęgnacji „polakierowanego” łóżeczka babybay wystarczy przetarcie go lekko wilgotną szmatką. Pod żadnym pozorem nie używać szorujących środków.
- Pokrycie materaca można zdjąć i wyprać w temperaturze 40°C. Rdzeń materaca i gniazdo można prać ręcznie w temperaturze do 30°C.
- Należy zwrócić uwagę, aby rdzeń materaca po praniu dokładnie wysychł. Rdzenia materaca z włókna kokosowego nie można prać.
- Regularne przewietrzanie i wietrzenie materaca jest ważne, aby uniknąć plam z pleśni.
- Gwarancja będzie akceptowana tylko wtedy, gdy były przestrzegane wyżej opisane wskazówki dotyczące pielęgnacji.
- Łóżeczko babybay należy ustawić na równą powierzchnię.
- Należy uważać, aby małe dzieci nie bawiły się bez nadzoru w pobliżu łóżeczka babybay.
- Dzieci nigdy bez opieki nie powinny leżeć lub spać w łóżeczku babybay.
- Podczas korzystania z zestawu kolek należy uważać, aby rolki hamulcowe były zablokowane, gdy dziecko leży w łóżeczku dostawianym babybay.
- Łóżeczko babybay należy przymocować do łóżka rodziców przy pomocy dołączonych uchwytów.
- Jak tylko dziecko będzie mogło same usiąść, kleknąć lub podciągnąć, to nie można już stosować łóżeczka babybay do spania.
- Wszystkie elementy muszą być zawsze prawidłowo i poprawnie zamocowane.
- Śruby i elementy konstrukcyjne nie mogą nigdy być luźne, gdyż w przeciwnym razie istnieje ryzyko, że dziecko mogłoby się przytrzasnąć. Ponadto części odzieży (np. sznurki, opaski na smoczek itp.) mogłyby się zawiesić a tym samym narazić na uduszenie.
- Łóżeczko babybay można stosować, jeżeli brakuje jakiegokolwiek części lub jest ona urwana, dopiero po właściwej i fachowej naprawie.
- Ze względu na wymaganą grubość materaca i dopasowanie, mogą być stosowane wyłącznie materace firmy Tobi GmbH and Co KG.
- Łóżeczka babybay nigdy nie należy umieszczać w pobliżu otwartego ognia lub innych silnych źródeł ciepła, takich jak grzejniki elektryczne, kuchenki gazowe itp.

CZ

Pokyny k údržbě a bezpečnosti

- K ošetření „lakované“ dětské postýlky Babybay stačí otření vlhkým hadříkem. V žádném případě nepoužívejte abrazivní prostředky.
- Potah matrace se dá sňimat a prát při 40 ° C. Jádro matrace a hnízda lze prát v ruce do teploty 30 ° C.
- Je nutno dbát na to, aby se jádro matrace po prání důkladně vysušilo. Jádro kokosové matrace se prát nedá.
- Aby se zabránilo plišným skvrnám, je důležité pravidelné otáčení a větrání matrace.
- Záruky se uznávají pouze tehdy, pokud byly dodrženy výše uvedené pokyny pro údržbu.
- Dětská postýlka Babybay se musí umístit na rovnou plochu.
- Je nutno dbát na to, aby si v blízkosti postýlky Babybay nehrály bez dozoru malé děti.
- V postýlce Babybay by děti nikdy neměly ležet nebo spát bez dozoru.
- Když je dítě v postýlce Babybay (v kočárku na kolečkách), je nutno při použití sady koleček dbát na to, aby byly zajištěny brzdvové válečky.
- Postýlka Babybay se musí upevnit pomocí k tomu určených uchytků k posteli rodičů.
- Jakmile se už dítě může posadit, kleknout si nebo samo vstát, nesmí se již tato postýlka pro toto dítě nadále ke spaní používat.
- Všecká kování musí být vždy řádně a odborně upevněna.
- Šrouby a komponenty nesmí být nikdy uvolněné, protože jinak hrozí nebezpečí, že se v nich může dítě přiskřípnout. Kromě toho by zde mohly uvíznout části oděvu (např. šňůry, náhrdelníky nebo pásky od dudlíků, atd.), což by mohlo vést k nebezpečí úškrcení.
- Když některý díl chybí, je rozbitý, poškozený nebo utřezný, smí se postýlka Babybay opět používat až po řádné odborné opravě.
- Vzhledem k potřebné síle matrace a přesnému tvaru se smí používat výhradně matrace od výrobce Tobi GmbH und Co KG.
- Postýlka Babybay nesmí být nikdy umístěna v blízkosti otevřeného ohně nebo jiných silných zdrojů tepla, jako plynová kamna atd.

RO

Instrucțiuni pentru îngrijire și utilizarea în siguranță

- Pentru îngrijirea părților lacuite ale produsului babybay, este suficientă ștergerea acestora cu o cârpă ușor umezită. Nu utilizați sub nicio formă agenți abrazivi.
- Încălțarea saltelei poate fi scoasă și spălată la 40°C. Miezul saltelei și aparatoarea pot fi spălate manual la temperaturi de până la 30°C.
- Trebuie să vă asigurați că, după spălare, miezul saltelei este bine uscat. Miezul din nucleu de cocos al saltelei nu este lavabil.
- Întoarcerea și aerisirea cu regularitate a saltelei este importantă, pentru a evita apariția petelor de mucegai.
- Garanțiile vor fi acordate numai în cazul în care au fost respectate instrucțiunile de îngrijire descrise anterior.
- babybay trebuie amplasat pe o suprafață plană.
- Trebuie să vă asigurați că, în apropierea produsului babybay, nu se joacă nesupravegheați copii mici.
- Bebelușii nu trebuie lăsați niciodată să stea sau să doarmă nesupravegheați în babybay.
- În cazul utilizării setului cu role, trebuie să vă asigurați că dispozitivele de frânare sunt acționate atunci când bebelușul se află în babybay (coșulețul pentru copii).
- babybay poate fi atașat la patul părinților cu accesoriile de prindere prevăzute.
- De îndată ce copilul mic poate să stea drept, în genușii sau să se ridice singur, babybay nu mai poate fi utilizat pentru somnul respectivului copil.
- Toate accesoriile de prindere trebuie să fie întotdeauna fixate în mod corect și corespunzător.
- Șuruburile și componentele nu trebuie niciodată să fie slăbite, pentru că altfel există riscul ca cel mic să rămână prins acolo. În plus, s-ar putea ca articolele de îmbrăcăminte (de ex. cordoane, fulare sau panglici pentru suzetă etc.) să rămână agățate și, prin urmare, să conducă la un risc de strangulare.
- În cazul în care o parte lipsește, este ruptă, deteriorată sau distrusă, babybay poate fi utilizat din nou numai după o reparație corespunzătoare efectuată de către un expert.
- Din cauza grosimii saltelei și a necesității de potrivire a acesteia, pot fi utilizate doar saltele de la producătorul Tobi GmbH und Co KG.
- babybay nu trebuie să amplasat niciodată în apropierea unei flăcări deschise sau a altor surse de căldură puternică, cum ar fi radiatoarele electrice, sobele pe gaz etc.

SI

Vzdrževanje - in varnostna opozorila

- Za vzdrževanje „lakiranih” posteljic babybay je dovolj, da jih obrišete z vlažno krpo. Ne uporabljajte abrazivnih sredstev.
- Preveko za vzmetnico je mogoče odstraniti in oprati pri 40 ° C Jedro in gnezdo vzmetnice je mogoče ročno oprati pri 30 ° C.
- Treba je zagotoviti, da se jedro ležišča po umivanju temeljito posuši. Jedro kokosovih vzmetnic ni pralno.
- Redno obračanje in zračenje ležišča je pomembno, da se prepreči madeže od plesni.
- Garancije obveznosti so sprejete le, če upoštevate navodila za vzdrževanje, ki so opisana zgoraj.
- Posteljica babybay se postavi na ravno površino.
- Je treba paziti na to, da se zagotovi, da se majhni otroci ne igraya nenadzorovano v bližini posteljice babybay.
- Dojenčki nikoli ne smejo brez nadzora ležati ali spati v posteljici babybay.
- Če uporabljate komplet valja, mora biti zagotovljeno, da so zavorni valji nepremični, ko otrok leži v posteljici babybay (zibelka).
- Posteljica babybay se pritrdi na posteljo staršev z vgradnjno predvidenimi držali.
- Kakor hitro se malček postavi na noge, kleči ali se lahko potegne gor, ta malček ne sme več v tej posteljici babybay spat.
- Vsa oprema mora biti vedno ustrezno in pravilno pritrjena.
- Vijaki in gradbeni elementi ne smejo nikoli biti majavi, ker drugače obstaja tveganje, da se otrok v to zagotdi. Poleg tega lahko oblačila (npr. vrvice, ovrtnice ali trakovi za dude, itd.) še vedno visijo in tako povzročijo nevarnost zadušitve.
- Posteljico babybay lahko, če en del manjka, je zdrobljen, poškodovan ali porušen, znova uporabljate samo po ustreznem strokovnem popravilu.
- Zaradi zahtevane debeline in prilaganja VZME:Thice, se lahko uporabljajo samo vzmetnice proizvajalca Tobi GmbH in Co. KG.
- Posteljica babybay nikoli ne sme biti postavljena v bližini odprtega ognja ali drugih močnih virov toplote, kot so električni grelniki, plinske peči, itd.

SK

Pokyny k údržbe a bezpečnostné pokyny

- Údržba lakovanej postielky babybay spočíva len v utieraní mierne vlhkou handričkou. V žiadnom prípade nepoužívajte abrazívne prostriedky.
- Poťah matracu sa dá zvliesť a prať pri 40°C. Jadro matracu a hniezdo sa dá prať ručne pri teplote do 30 °C.
- Dbajte na to, aby sa jadro matracu po vypratí dôkladne vysušilo. Matrace s kokosovým vláknom v jadre sa nedajú prať.
- Pravidelné ošacovanie a vetranie matracu je dôležité, aby sa zabránilo tvorbe plesní.
- Výrobca poskytuje záruku len ak boli dodržané pokyny k údržbe uvedené vyššie.
- Postielku babybay postavte na rovnú plochu.
- Dbajte na to, aby sa malé deti nehrali v blízkosti postielky babybay bez dozoru.
- Deti nikdy nenechávajte ležať alebo spať v postielke babybay bez dozoru.
- Pri použití sady koliesok dbajte na to, aby boli zaistené brzdiace kolieska keď dieťa leží v postielke (detskou kočiariku) babybay.
- Postielku babybay pripievajte k posteli rodičov pomocou dodaných úchyto, ktoré sú na to určené.
- Len čo sa dieťa dokáže samé posadiť, klaknúť alebo zdvihnúť, nesmie sa už postielka babybay používať na spanie pre toto dieťa.
- Všetky kovania musia byť vždy odborne a riadne upevnené.
- Skrútky a konštrukčné prvky nikdy nesmú byť uvoľnené, inak hrozí riziko, že by sa dieťa mohlo na nich privrieť. Okrem toho by sa mohlo zachytiť oblečenie (napr. šnúry, reťazky na krk alebo stuhy na prichytenie cumlíkov atď.), pričom vzniká riziko úškrtienia.
- Ak nejaká časť postielky babybay chýba, je rozbitá, poškodená alebo odtrhnutá, môže sa postielka opäť používať až po riadnej odbornej oprave.
- Vzhľadom k požadovanej hrúbke a tvaru matracu sa smú používať výlučne matrace od výrobcu Tobi GmbH & Co KG.
- Postielka babybay nesmie byť nikdy umiestnená v blízkosti otvoreného ohňa alebo iných silných zdrojov tepla, ako sú elektrické ohrievače, plynové pece atď.

RS

Napomene u vezi nege- i bezbednosti

- Za negu „lakiranog“ babybays-a dovoljno je samo da ga prebrišete vlažnom krpom. Nikako nemojte koristiti abrazivna sredstva.
- Presvlaka za dušek se skida i može da se pere na temperaturi od 40 °C. Jezgro duška i gnezdaška mogu da se peru ručno, na temperaturi od 30 °C.
- Mora da se vodi računa da jezgro duška posle pranja bude temeljno osušeno. Kokosovo jezgro duška nije za pranje.
- Redovno okretanje i provetravanje duška su važni, kako bi se izbeglo stvaranje plesni.
- Garancije se prihvataju samo ako su ispoštovane gore opisane napomene vezano za negu duška.
- babybay treba da bude postavljen na ravnu površinu.
- Mora da se vodi računa, da se mala deca ne igraju bez nadzora u blizini babybay-a.
- Nikada nemojte ostaviti bebe da u babybay-u leže ili spavaju bez nadzora.
- Pri korišćenju valjkastog seta, mora da se osigura da su valjkaste kočnice adekvatno podešene dok beba leži u babybay-u (kolovci).
- babybay se pričvršćuje uz krevet roditelja pomoću držača koji služe toj svrsi.
- Čim malo dete može samostalno da sedne, dođe na kolena ili da se uspravi, babybay kod takvih beba više ne sme da se koristi za spavanje.
- Svi delovi opreme moraju da budu uvek adekvatno i pravilno pričvršćeni.
- Zavrtnji i ugradni delovi ne smeju da budu labavi, u suprotnom preći opasnost da se beba zaglavi. Pored toga mogu da se zakače i delovi odeće (npr. pertle, trake oko vrata ili trake za cuclu, itd.) čime se stvara rizik od davljenja.
- Ukoliko nedostaje neki deo, ako je slomljen ili oštećen, babybay sme ponovo da se koristi tek posle stručne i adekvatne popravke.
- Zbog potrebne jačine duška i prijanjućeg oblika, isključivo je dozvoljena upotreba duška od proizvođača Tobi GmbH & Co KG.
- babybay nikada ne sme da se postavi u blizini otvorenog plamena ili drugih, jakih izvora toplote, kao što su električni grejači, gasne peći i sl.

HR

Upute za održavanje i sigurnosne upute

- Za njegu „lakiranih“ babybays dovoljno je brisanje blago navlaženom krpom. Ni u kom slučaju nemojte koristiti abrazivna sredstva.
- Navlaka matracu može se ukloniti i prati na 40 °C. Jezgra matracu i mrežica može se prati ručno na 30 °C.
- Treba pripaziti na to da se jezgra matracu nakon pranja dobro prosuši. Jezgra matracu iz kokosa nije periva.
- Redovito okretanje i prozračivanje matracu važno je, kako bi se izbegla plijesan.
- Garancije se uvažavaju samo, ukoliko su se poštvale i uzimale u obzir upute za održavanje.
- babybay se postavi na ravnu površinu.
- Treba pripaziti na to da se u blizini bez nadzora ne igraju djeca.
- Bebe se bez nadzora nikad ne smije ostaviti ležati u babybay.
- Kod korištenja valjka treba pripaziti na to da su kočnice valjka dobro namještene i da beba sigurno leži u babybay (sobna kolica).
- babybay treba pričvrstiti na krevet roditelja s zato predviđenim drškama.
- Čim se malo dijete podigne, klekne ili se samo povuče prema gore, ovaj babybay se ne smije više koristiti za spavanje.
- Svi elementi uvijek moraju biti stručno i ispravno pričvršćeni.
- Vijci i komponente nikad ne smiju biti labave, jer inače postoji opasnost da se dijete na njima uklješti. Osim toga, komadi odcjeće (npr. uzice, ogrlice ili trake za duše) mogu biti ostati visjeti i time dovesti do opasnosti od zagušenja.
- babybay se nakon što jedan dio nedostaje, slomljen je ili oštećen može upotrebljavati tek nakon stručno obavijenog servisa.
- Zbog potrebne debljine i kroja, mogu se koristiti isključivo matraci proizvođača Tobi GmbH.
- babybay nikada ne smije biti postavljen u blizini otvorene vatre ili drugih jakih izvora toplote kao što su električne grijalice, plinske peći itd.

HU

Ápolási és biztonsági tudnivalók

- A „lakkozott“ babybay kiságy ápolásához elegendő az enyhén megnedvesített ruhával végzett letörés. Semmi esetre se használjon súroló hatású anyagot.
- A matrac huzata levehető és 40 °C-on mosható. A matracbelső és a fészék kézzel 30 °C-ig mosható.
- Úgyeljen arra, hogy a mosás után alaposan szárítsa ki a matracbelsőt. A kokusz matracbelső nem mosható.
- A penészfoltok keletkezésének megelőzése érdekében fontos, hogy a matracot rendszeresen forgassa és szellőztesse.
- A jóállás csak az elzökében felsorolt ápolási előírások betartása esetén érvényes.
- A babybay kiságyat sik, egyenletes felületen állítsa fel.
- Úgyeljen arra, hogy kisgyerekek felügyelet nélkül ne játsszanak a babybay kiságy közelében.
- A babybay kiságyban fekvő vagy alvó babát ne hagyja felügyelet nélkül.
- A kerekék használata esetén a fékzetható kerekéket mindig be kell állítani, ha a baba a kiságyban (szobai babakocsiban) fekszik.
- A babybay kiságyat a mellékelt tartókkal a felhőttághoz kell rögzíteni.
- Ha a baba már fel tud ülni, térdelni, vagy fel tudja húzni magát, akkor a babybay kiságyat már nem szabad a baba altatására használni.
- Minden vasalást mindig szakszerűen és megfelelően rögzíteni kell.
- A csavarok és alkatrészek nem lehetnek lazák, mert ilyenkor a baba beléjük csúszódhat. Ezen kívül a ruhadarabok (pl. zsinórok, nyakláncok vagy a cumi szalagja stb.) beléjük akadhatnak, így fulladásveszélyt okozhatnak.
- Ha a babybay kiságy valamelyik alkatelme hiányzik, törött, megrongálódott, vagy letépdődött, akkor a kiságyat csak szakszerű javítás után szabad ismét használatba venni.
- A matrac szükséges vastagsága és alakja miatt kizárólag a gyártó Tobi GmbH und Co KG matracait szabad használni.
- A babybay kiságyat ne állítsa fel nyílt tűz vagy más erős hőforrás, pl. elektromos hűségárgázó, gázkályha stb. közelében.

TR

Bakım ve Emniyet Bilgileri

- „Cilalı“ babybays'ın bakımı için nemli bir bezle silme yeterlidir. Sakin aşındırıcı maddeler kullanmayın.
- Yatak çarşafı çikarılıp 40°C'de yıkanabilir. Şilte minderleri ve beşik örtüleri el ile 30°C'ye varan sıcaklıkta yıkanabilir.
- Şilte minderlerinin yıkanıldıktan sonra iyice kurumuş olmasına dikkat edilmelidir. Hasır minderli şilteler yıkamaya elverişsizdir.
- Kılıf lekeleninin önlenmesi için şiltenin düzenli olarak çevrilmesi ve havalandırılması önemlidir.
- Sadece yukarıda açıklanan bakım talimatlarına uyulduğu takdirde garantiler sağlanması mümkündür.
- babybay düz bir yüzey üzerine konulmalıdır.
- babybay çevresinde küçük çocukların gözetimsiz halde oynamasına dikkat edilmelidir.
- Bebekler asla gözetimsiz halde babybay içinde yatmamalı veya uyumamalıdır.
- Tekerleklerin kullanılması halinde bebek babybay (tekerli beşik) içinde yatarken tekerlek frenlerinin kilidi olmasına dikkat edilmelidir.
- babybay özel hazırlanmış bağlanti öğeleriyle sıkıca ebeveyn yatağına sabitlenmelidir.
- Çocuk bir kez oturabilmeye, diz çökülebilmeye veya tutunarak ayağa kalkabilmeye başladığında artık babybay bu bebeğin uyumasi için kullanılamaz.
- Parçaların hepsi daima hatasız ve gerektiği şekilde sabitlenmiş olmalıdır.
- Vidalar ve bileşenler asla gevşek olmamalıdır. Aksi takdirde bebeğin bir yerini kısıtma tehlikesi vardır. Buna ek olarak giysi parçaları (örn. kurdele, ip, boyun bağları veya emzik kayışları vs.) takılabilir ve böylece bir boğma tehlikesi ortaya çıkabilir.
- Bir parçanın eksik, kırık, hasarlı veya kopmuş olması durumunda babybay, ancak uzmanlık ve usulü gereğince bir onarımdan sonra tekrar kullanılabilir.
- Gerektiği yatak kalınlığı ve tasarru biçimi nedeniyle sadece Tobi GmbH ve Co KG şirketince üretilen şiltelerin kullanılması gerekmektedir.
- babybay asla açık ateş veya elektrikli ısıtıcılar, gaz sobaları ve buna benzer diğer kuvvetli ısı kaynaklarının yakınına yerleştirilmemelidir.



Φροντίδα - και υποδείξεις ασφαλείας

- Για τη φροντίδα του «λακαρισμένου» babybay, επαρκεί σκούπισμα με ένα υγρό πανί. Μην χρησιμοποιείτε ποτέ λειαντικά προϊόντα.
- Το κάλυμμα του στρώματος μπορεί να αφαιρεθεί και να πλυθεί στους 40°C. Το ένθετο του στρώματος και οι υποδοχές μπορούν να πλυθούν στο χέρι σε θερμοκρασία έως 30°C.
- Πρέπει να διασφαλιστεί το καλό στέγνωμα του ένθετου του στρώματος μετά την πλύση. Το ένθετο από κορκορίνα δεν πλένεται.
- Το τακτικό γύρισμα και ο αερισμός του στρώματος είναι σημαντικά για την αποφυγή δημιουργίας κηλίδων.
- Οι εγγυήσεις ισχύουν μόνο εφόσον τηρούνται οι οδηγίες φροντίδας που περιγράφονται παραπάνω.
- Τοποθετήστε το babybay σε μια επίπεδη επιφάνεια.
- Απαιτείται προσοχή, έτσι ώστε να διασφαλιστεί ότι τα μικρά παιδιά δεν παίζουν χωρίς επίβλεψη κοντά στο babybay.
- Τα μωρά δεν πρέπει ποτέ να παραμένουν ή να κοιμούνται στο babybay χωρίς επίβλεψη.
- Όταν χρησιμοποιείτε το σετ τροχών, πρέπει να διασφαλιστεί ότι έχουν ενεργοποιηθεί τα φρένα όταν το μωρό βρίσκεται μέσα στο babybay (κούβια).
- Το babybay πρέπει να προσαρμόζεται στο κρεβάτι των γονέων με τα παρεχόμενα στρώματα.
- Όταν το μωρό αρχίζει να κάθεται, να γονατίζει ή να σηκώνεται, το babybay δεν μπορεί πλέον να χρησιμοποιηθεί για τον ύπνο του.
- Όλα τα εξαρτήματα πρέπει πάντα να στερεώνονται σωστά.
- Οι βίδες και τα εξαρτήματα δεν πρέπει να είναι χαλαρά, γιατί διαφορετικά υπάρχει κίνδυνος τραυματισμού του μωρού. Επιπλέον, υπάρχει κίνδυνος πνιγμού από τεμάχια ενδυμάτων (π.χ. κορδέλες, μαντήλια ή αλυσίδες για πιπίλες, κ.λπ) που εγκλωβίζονται στα χαλαρά εξαρτήματα.
- Αν κάποιο εξάρτημα λείπει, έχει σπάσει ή φθαρεί, το babybay μπορεί να χρησιμοποιηθεί ξανά μόνο μετά από τη σωστή επισκευή του από ειδικευμένο τεχνικό.
- Λόγω του απαιτούμενου πάχους και σχήματος του στρώματος, μπορούν να χρησιμοποιηθούν μόνο στρώματα της εταιρείας Tobi GmbH & Co KG.
- Το babybay δεν πρέπει ποτέ να τοποθετείται κοντά σε τζάκια ή άλλες ισχυρές πηγές θερμότητας, όπως ηλεκτρικές θερμάστρες, σόμπες αερίου κ.λπ.



Указания по уходу и технике безопасности

- Для ухода за лакированной поверхностью приставной кровати достаточно протереть ее слегка влажной тряпкой. Ни в коем случае нельзя использовать абразивные чистящие средства.
- Чехол матраса можно снять и стирать при температуре 40 °С. Матрас и бортики кровати можно стирать вручную при температуре 30 °С.
- После стирки матрас следует тщательно высушить. Матрасы на основе кокосовой стружки стирать нельзя.
- Во избежание образования плесени матрас следует регулярно переворачивать и проветривать.
- Гарантийные обязательства действуют лишь в случае соблюдения инструкции по уходу, описанных выше.
- Приставную кровать следует устанавливать на плоской поверхности.
- Не следует допускать, чтобы маленькие дети играли возле приставной кровати без присмотра.
- Ни в коем случае не следует оставлять детей одних без присмотра в приставной кровати.
- При использовании набора роликов необходимо задействовать тормозные ролики, когда ребенок находится в приставной кровати.
- Приставную кровать следует приставить к родительской кровати и зафиксировать при помощи специальных креплений.
- После того как малыш научится садиться и привставать, ему больше не следует спать в приставной кровати.
- Все крепления должны быть надлежащим образом зафиксированы.
- Винты и детали крепежа должны быть надежно зафиксированы, в противном случае существует риск защемления ребенка. Кроме того, в незакрепленных креплениях могут застрять детали одежды (например, шнурки, воротнички или ленты для пуговиц и т.д.) и таким образом привести к опасности удушья.
- В случае утери или повреждения какой-либо детали приставную кровать можно снова использовать только после квалифицированной замены утерянной детали или надлежащего ремонта повреждений.
- Использовать следует только матрасы производства Tobi GmbH и Co KG, которые соответствуют требованиям по толщине и посадке.
- Приставную кровать не следует размещать в непосредственной близости от открытого огня или других мощных источников тепла, таких как электрические нагреватели, газовые плиты и т.д.



维护及安全提示

- 对“上漆的”babybays品牌产品进行维护时请使用微湿的抹布小心擦拭。绝对不要使用磨砂剂。
- 床垫外套可拆除并使用低于40°C的温水洗涤。床垫芯和婴儿床床单可用低于30°C温水手洗。
- 必须确保洗涤后彻底晾干床垫芯。椰棕床垫芯不可水洗。
- 定期翻转床垫并通风是重要的避免床垫发霉的方法。
- 只有按照上述保养说明，才能保修。
- 需平躺放置babybay产品。
- 确保在无人监护状态下，小孩子不能接触到babybay产品。
- 无人看管时，绝对不能让婴儿躺或睡在babybay产品上。
- 当婴儿躺在带滚轮的babybay（摇篮）中时应确保已经固定好制动轮。
- 使用上述支架将babybay摇篮固定在父母的床上。
- 一旦小孩能够自己扶着站起来、跪下去或自己往上拉，就不能再睡在这种babybay品牌的摇篮中。
- 所有配件必须正确装配并拧紧。
- 绝对不能松开螺丝及部件，否则会有夹伤宝宝的危险。此外挂着的衣服（如：衣带、领巾或奶嘴带等）有导致出现窒息的危险。
- 当babybay产品的部件出现缺失、破损、损坏或拆除时，可由专家修复后继续使用。
- 因床垫所要求的强度和形状，仅允许床垫生产商Tobi有限公司和Co两合公司使用。
- 绝不能将babybay产品放在明火或其它强热源，如电暖气、燃气灶等的附近。



メンテナンスと安全上の注意事項

- 「ニスで塗装された」babybaysのメンテナンスは、濡った布でそっと拭き取だけで十分です。研磨剤は絶対に使用しないでください。
- マットレスのカバーは、取り外して、40°Cで洗浄することができます。マットレスコアとネットは、30°Cで手洗いをすることができます。
- 洗濯後マットレスコアが十分に乾燥したことを確認する必要があります。シュロのマットレスコアは洗濯できません。
- カビを避けるために、マットレスを定期的ひっくり返して換気することが大切です。
- 上記のメンテナンスの注意事項が守られている場合のみ、保証が適用されます。
- babybayは平らな面に設置して下さい。
- 幼児が監視なしにbabybay付近で遊ばないように注意する必要があります。
- 赤ん坊が決して監視なしにbabybayに横になつたり睡眠しないようにする必要があります。
- ローラーセツトを使用する場合には、赤ん坊がbabybay（ハンネット）に横になっている時、ブレーキローラーが固定されていることを確認する必要があります。
- babybayは、付属のホルダーで親のベッドに固定する必要があります。
- 赤ちゃんが自分で座り、ひざをつき、または登ることができるようになりましたら、すぐにこの赤ん坊には、babybayを使用しないようにする必要があります。
- 付属品はすべて、常に正しく適切にするようにして下さい。
- ネジとコンポーネント絶対に緩めてはいけません。そうでない場合、赤ん坊が挟まれる危険があります。また、衣料品（例えば、飾り紐、カラーやおしゃぶりのためのリボンなど）が引っ掛かった状態になり、それによって首を絞める危険が生じることがあります。
- babybayは、一部が壊れ、破損または傷付いた場合、専門家による適切な修理を行った後のみ再び使用することができます。
- 必要なマットレスの厚さとフィット感を得るために、Tobi GmbH und Co KGのマットレスのみをご使用下さい。
- babybayは、裸足あるいは電気反射ストーブ、ガス炉等のその他の強力な熱源の近には、決して置かないで下さい。



تعليمات الرعاية - والسلامة

- من أجل العناية بسريو "babybays" يكفي المسح بقطعة قماش مبللة لاستخدام أيدى مواد كاشطة.
- يمكن إزالة غطاء القماش وعلمه في درجة حرارة 40 درجة مئوية إن لب القماش يمكن غسلهم باليد في درجة حرارة 30 درجة مئوية.
- يجب التأكيد بغسل من إن لب القماش قد جف جيداً إن لب القماش هو غير قابل للغسل.
- إن التحريك المنتظم للقماش وتحويله هو مهم من أجل تجنب العفن.
- ستقوم منتجاتنا المتعددة الأغراض بالتحقق من الرطوبة في غرف النوم.
- وتبروض بسريو babybay على سطح مستو.
- يجب أن الانتباه إلى أن الأطفال الصغار يجب أن يكونوا بالقرب من بسريو babybay من دون رقابة.
- لا ينبغي أبداً أن تترك الأطفال الصغار ينامون أو يستقون في بسريو babybay دون مراقبة.
- عند استخدام مجموعة عجلات السريو يجب ضمان أن بكرات القرامل هي في وضعية التثبيت عندما يكون الطفل مستلقياً في بسريو babybay.
- يجب تثبيت بسريو babybay بجانب سرير الوالدين باستخدام حامل التثبيت المتخصص عنها.
- عندما يصبح بقدر الطفل الصغير الجلوس أو الركوع أو سحب نفسه للأعلى، عندها لن يعود من الممكن استخدام بسريو babybay من أجل نوم الوالدين الطفل.
- يجب أن يتم تثبيت جميع التجهيزات دائماً بشكل صحيح وفق التعليمات.
- بالإضافة إلى ذلك، لا يمكن أن تكون هناك مخاطر تتمثل في إمكانية أن ينحدر الطفل بينما، بالإضافة إلى ذلك، يمكن أن تقع الملابس (مثلاً الجلبان، والبقاوت أو شراطين الهلث، وما إلى ذلك) وبالتالي تؤدي إلى خطر الاختناق.
- في حال فقدان جزء من بسريو babybay وكسره أو تلفه فلا يُسمح باستخدامه مرة أخرى إلا بعد إجراء إصلاح من نوي الخبرة.
- بسبب مشكلة القماش الضرورية والشكل المناسب، فإنه يُسمح فقط باستخدام القماش المصنوع من شركة توبي GmbH وشركاه.
- لا يُسمح بوضع بسريو babybay في محيط النار المكشوفة أو غيرها من مصادر الحرارة القوية مثل السخانات الكهربائية، ومواقف الغاز الخ.